

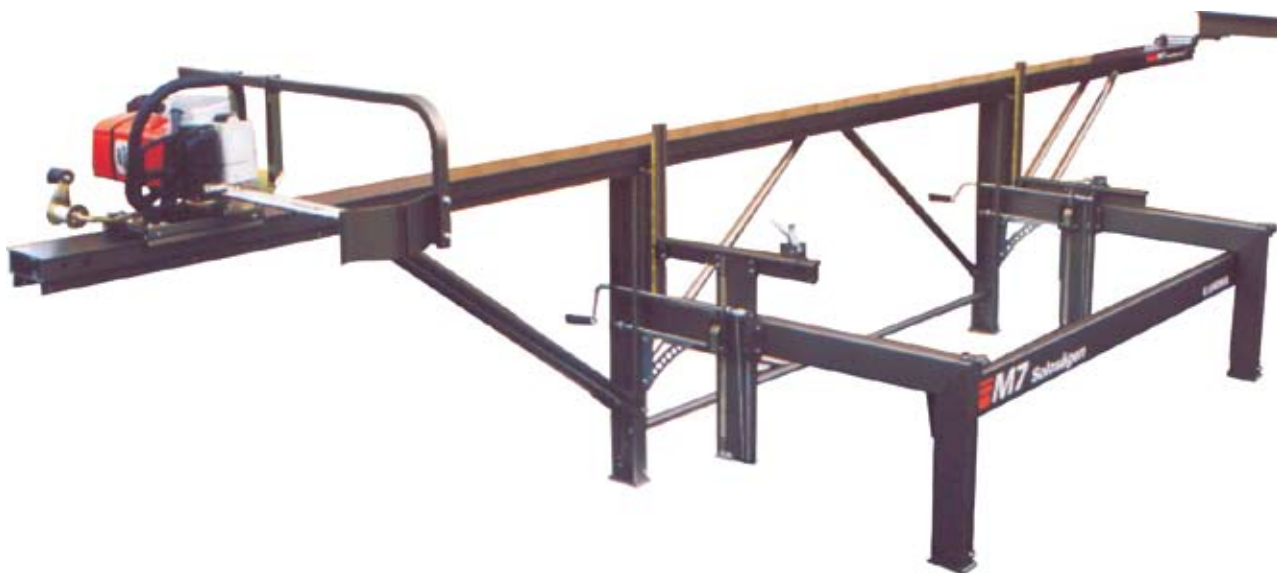
Manual

Läs varningsföreskrifterna.



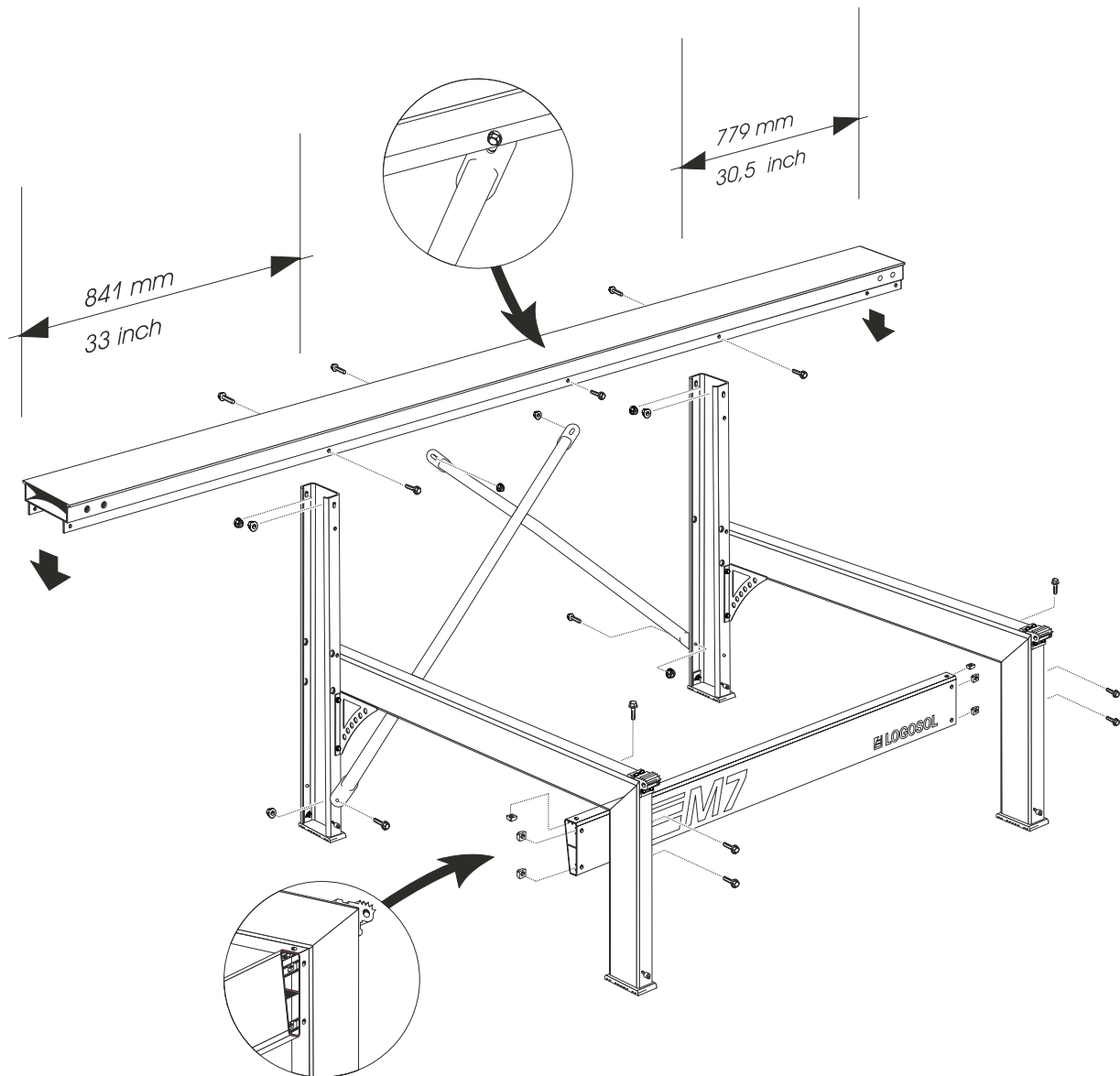
Kundnummer:

M7 serienummer:



 **LOGOSOL**
Bäst på småskalig träförädling

Wood workers mill



Wood Workers Mill är en kortare variant av Solosågen M7 som lämpar sig för sågning av kortare stockar, t.ex. för tillverkning av snickeriämnen.

Avståndet mellan stockhyllorna är 1.13m.

En Wood Workers Mill kan kompletteras till en Solosåg och tvärt om.

Benställningarna på Wood Workers Mill monteras och justeras på samma sätt som Solosågen M7. I övrigt monteras Wood Workers Mill så som som visas på bilden ovan.

! Samma säkerhetsföreskrifter och instruktioner gäller för Wood Workers Mill som för Solosågen M7.

World service



Logosol Direkt

För att nå ut till så många som möjligt säljs Logosols produkter genom olika kanaler som också sköter teknisk information och service.

För att kunna erbjuda bästa möjliga service erbjuder vi dessutom direktkontakt med Logosol.



Garanti

Logosol erbjuder två års garanti mot materialfel och tillverkningsfel på produkter sålda i Sverige. Om någon detalj skulle vara felaktig ersätter eller lagar Logosol denna.

Fri teknisk support

Oavsett vem du köpt utrustningen av erbjuder vi fri teknisk service per telefon, brev, fax eller e-post.

Regelbunden information

Till samtliga som använder Logosols utrustning skickar vi regelbundet information om nya produkter och tillbehör. Dessutom erbjuder vi information via vår hemsida på Internet, www.logosol.se.

Till Er som ej beställt direkt från Logosol.

De som beställt direkt från Logosol i Härnösand har redan alla uppgifter registrerade. För att även ni som köpt sågverket från återförsäljare skall kunna utnyttja garantin, få bra service och rätt reservdelar ber vi er skicka in garantikortet inom 30 dagar från köptillfället.

Jag har följande utrustning:

- Solosågen M7
- Stihl 066
- E 5000
- E 5000 elmatning
- Övrigt: _____



Plats för porto

Namn: _____

Adress: _____

Telefon: _____

Mobil: _____

E-post: _____

Inköpsställe: _____

Inköpsdatum: _____

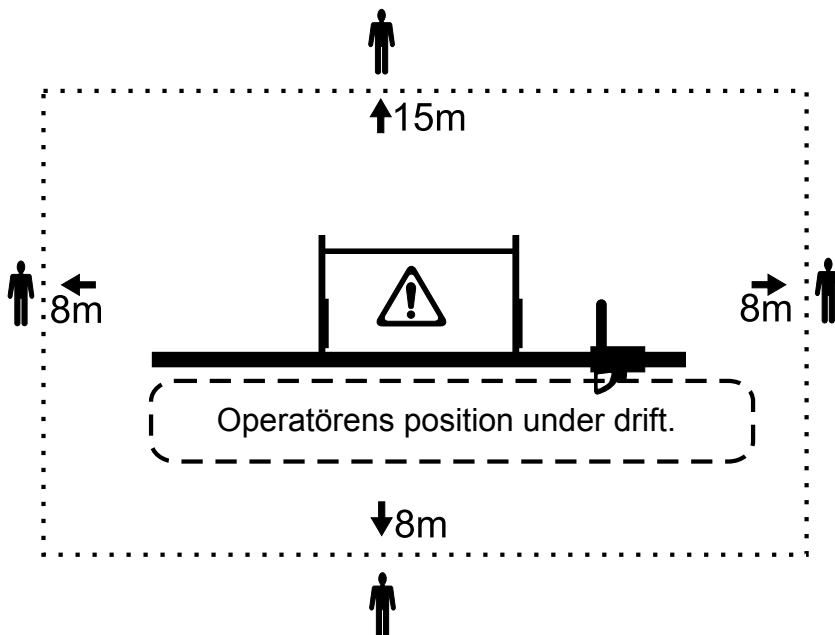
World Service

LOGOSOL

Industrigatan 13
SE-871 53 Härnösand

⚠ Respektera säkerhetsavståndet. Säkerhetsavståndet är 8 m resp 15 m för annan person än operatören. Bilden nedan visar Solosågen uppifrån. Operatören skall befinna sig inom anvisat område, markerad med streckad linje (- - -) när sågen är i drift. Operatören får ej sträcka sig över linjalen under drift.

❗ Fyll i rutorna på framsidan. Uppgifterna finner du på din faktura. Serienumret står även på sågverket. Om du uppger dessa nummer när du ring-er till Logosol får du snabbare service.



Förord

Ni är nu ägare av *Solosågen Modell 7* som är resultatet av samlade erfarenheter och ett brinnande intresse sedan 1988. Idag finns mer än tjugotusen Solosågar ute bland skogsägare i Sverige och resten av världen, vilket gör Solosågen till världens mest sålda sågverk.

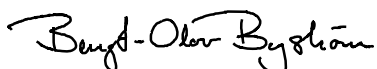
Logosols målsättning i utvecklingsarbetet är att bygga maskiner som löser en uppgift på ett smartare sätt med mindre och lättare maskiner utan avkall på det färdiga resultatets kvalitet. Logosols maskiner skall dessutom ligga i en prisnivå som gör dem intressanta för alla med träintresse.

Logosol har ett stort produktprogram som gör att man på egen hand klarar hela kedjan från huggning i skogen till färdig produkt.

I sortimentet ingår, förutom sågverk i olika storlekar, bland annat flersidiga hyvlar som profilerar med bästa tänkbara resultat. Beställ Logosols katalog för mer information om produkter och tillbehör.

Det är mycket viktigt för oss att Ni är 100% nöjd med Er *Solosåg M7*. Om Ni har frågor eller synpunkter på sågverket, tveka inte att kontakta oss.

Slutligen vill jag önska Er mycket nöje och lycka till med Era kommande byggprojekt.


Bengt-Olov Byström

VD Logosol

Design och konstruktion av Solosågen M7, samt text och bild i denna manual:
Mattias Byström

LOGOSOL bedriver ett fort- löpande utvecklingsarbete och måste därför förbehålla oss rätten till ändringar av konstruktion och utformning av våra produkter.

Tryckt på klorfritt återvinnings- bart papper, med tryckfärg baserad på vegetabilisk olja.

Manual, artikelnr:
4507-001-1003

Copyright 2000 LOGOSOL,
Härnösand Sweden

Innehållsförteckning

Säkerhetsföreskrifter	6
Maskinbeskrivning	8
Tekniska data	8
Montering	8
Nödvändiga verktyg	8
M7 komponenter	9
Montering: benställning	10
Montering: linjal	11
Montering: krysstag	12
Montering: linjalstag	13
Montering: stockstöd	14
Montering: stockhylla	14
Montering: holk	15
Montering: klinka	15
Montering: vev och lyft	16
Montering: kantstöd	16
Montering: sågsläde	17
Montering: spetsstöd	18
Montering: solomuttrar	18
Montering: motorsåg	19
Montering: stockklo	20
Uppställning	21
Justering: linjalen	22
Justering: stockhyllan	23
Justering: svärdet	24
Sågning steg för steg	25
Torkning av virke	27
Felsökning	28
Krav på sågprecision	30
Krav på precision på Solosågens komponenter	30
Skärutrustningen	30
Finjustering M7	32
Tillbehör	36
Artikelförteckning	37
EG-försäkran	38

Säkerhetsföreskrifter



Vid arbete med Logosols sågverk Solosågen måste särskilda säkerhetsåtgärder vidtas samt nedan stående risker beaktas.

⚠ Denna symbol indikerar risker. Alla risker är inte indikerade med symbolen. Läs hela texten.

! Denna symbol uppmanar till extra uppmärksamhet i texten.

Läs noggrant igenom hela manualen innan Solosågen tas i drift. Om säkerhetsföreskrifter inte följs kan detta medföra livsfara.

Förvissa dig om att alla som arbetar med Solosågen är väl insatta i riskerna och har läst manualen. Manualen skall alltid finnas tillgänglig för de som arbetar med sågverket. Detta gäller även om sågverket lånas ut eller säljs.

Läs manual och säkerhetsföreskrifter för det sågaggregat som används på Solosågen.

Minderåriga, under 18 år, får inte använda Solosågen.

Barn och djur får inte finnas i närheten av Solosågen under drift.

Solosågen är ett enmanssågverk. Säkerhetsavstånd till personer förutom operatören är: 8m från kortsidorna och

långsidan mot operatören. 15 meter från långsidan där stockarna rullas in mot sågen pga risk för att kedjan slungas ut vid kedjebrott.

Den som arbetar med Solosågen skall vara i god form, frisk och utvilad. Lägg in regelbundna pauser i arbetet. Arbeta inte under påverkan av alkohol, narkotika eller läkemedel märkta med röd triangel.

Arbete med Solosågen skall alltid ske under goda siktförhållanden. Ej i mörker och ej med nedsatt synförmåga.

Arbeta aldrig ensam, se till att ha andra personer inom hörhåll om du skulle behöva hjälp.

Vid påbyggnad av extrautrustning, använd endast produkter som tillverkats av Logosol eller som uttryckligen godkänts för ändamålet. Annan utrustning kan medföra risk för olycksfall och får ej användas. Logosol avsäger sig allt ansvar för person- eller egendomsskador som uppkommit under drift av sågverk med icke godkänd påbyggnad.

Om annat sågaggregat tyngre än 15 kg används skall stödben monteras under linjalens ändar. Tipprisk!

! **Bär alltid personlig skyddsutrustning:**

Ändamålsenlig klädsel är en åtsittande arbetsoverall. Arbeta aldrig med löst sittande kläder, överdragsrock eller liknande.

Bär inte halsduk, slips, smycken eller liknande som kan fastna i utrustningen.



Använd skor med stålhätta och väl mönstrad sula som ger gott grepp.



Bär skyddshjälm med hörselskydd och visir.

⚠ Hörseln skadas redan vid kort exponering av det högfrekventa ljudet från motor och skärutrustning.

Bär även tätslutande skyddsglasögon. Endast visir ger inte tillräckligt skydd för ögonen.



Använd kraftiga skyddshandskar. Risk för skärskador vid hantering av sågkedjan. Skärutrustningen kan vara het direkt efter sågning.

Sträck dig aldrig över eller under Solosågens linjal under drift. Roterande skärutrustning. Risk för skärskador!

Vid arbete med bensin-driven motorsåg:

⚠ **Brandrisk.** Stäng av motorn före tankning. Bensin är extremt lättantändligt. Brännskador kan medföra livsfara. Om du spiller ut bränsle, rengör genast delar som fuktats. Om du fått bränsle på kläderna, byt dem genast.

Drag fast tanklocket så hårt som möjligt för att minimera risken för att locket vibrerar lös under sågning.

Såga aldrig med motorsågens gasreglage låst, sköt alltid reglaget manuellt under sågning.

⚠ **Ökad kastrisk!** Använd inte klyvslipad kedja vid kapning.

⚠ **Före varje arbetspass:**

Kontrollera särskilt lyftlinornas kondition. Byt genast vid minsta tecken på nötning. Kontrollera att bultförband och låsningar i stockhyllans lyft och låssystem är åtdragna ordentligt och att Solosågens alla rörliga delar löper lätt.

Kontrollera att sågverket står helt plant och att det är ordentligt infäst i underlaget. Tipprisk!

Kontrollera att skärutrustningen är rätt monterad. Risk för kedjebrott!

Kontrollera att sågaggregatet är ordentligt påskjutet på linjalen. Kastrisk vid start!

Service:

Sågverket skall kontrolleras regelbundet och vid behov underhållas.

Utför endast underhåll och reparationer som beskrivs i manualen, övriga reparationer skall utföras av Logosol eller auktoriserad Logosolåterförsäljare.

Utför inga ändringar av sågverkets konstruktion, detta kan öka olycksrisken. Efter service skall Solosågen återställas till originalskick. Logosol ansvarar inte för skador som uppkommer under arbete med modifierat sågverk

Under drift:

⚠ **Sågverket får inte luta under drift.** Risk för tippning! Solosågen skall infästas direkt i underlaget eller i ett underlag av plankor (se manual) som ökar bärytan.

Håll stadigt i veven då stocken höjs eller sänks. Tappas veven kan den slå kraftigt mot handen.

⚠ **Håll inga händer innanför långa benet vid höjning eller sänkning av stocken.** Klämrisk om lyftlinan går av eller om veven tappas!

Stockar måste alltid rullas in på sågverket i höjd med horisontella balken. Lyft aldrig stockar från marknivå direkt

upp på sågverket. Risk för skada om stocken faller ned eller om sågverket tippar!

Såga inte stockar som är så korta att de inte sticker ut minst 0,2m utanför varje stockhylla. Risk för att stocken faller ned när stockhyllorna höjs!

Högsta tillåtna last för sågverket är 500 kg. Vid förlängning kan lasten ökas med 250 kg för varje extra benställning med lyftanordning.

⚠ **Stå alltid till höger om sågaggregatet under drift.** Risk för att sågkedja eller band slungas ut ur spånutkastet vid brott.

Håll arbetsplatsen fri från verktyg, trästycken, spån och andra saker som du kan falla över.

⚠ Stäng av sågaggregatet mellan varje skär. Lämna aldrig Solosågen utan uppsikt så att obehöriga kan starta den.

Om någon form av störning uppstår, upphör genast att såga och stäng av sågen innan problemet löses. Tänk ständigt på detta. De flesta olyckor med farliga maskiner, oavsett om det är en Solosåg eller annan maskin, sker när något krånglar och operatören skall rätta till detta under drift. Ett driftstopp syns sällan på det färdiga resultatet.

Maskinbeskrivning

- Tack vare hög kvalité och precision behövs ingen inställning av sågverkets vinklar. Det enda som kan justeras är linjalen och stockhyllans höjd, totalt tre skruvar.

- Alla komponenter av aluminium är anodiserade och helt rostfria. Ytskiktet är lika nötningsstål som härdat stål, har låg friktion och är lätt att hålla ren från kåda och spån.

- Ställbara fötter ger enkel kompensering för ojämna underlag.

- M7 har dubbla klinkor. Med enkelt handgrepp skiftas mellan 1/4" (6,25mm) eller 1/8" (3,12mm).

- Tydliga skalor visar stockhyllans höjd. Som tillbehör finns extra mätstickor som visar inställd såghöjd.

- Knäbeslaget vid främre benet har en greppyta som underlättar stockhanteringen. Knäbeslaget har dessutom en fästpunkt för ramper, stockbord mm.

- Kryssbalken, mellan korta benen, stabiliserar sågverket väsentligt.

- Vevaxeln ligger i underhållsfria outslitliga bronslager. Glidlisterna av lågfriktionsplast håller åtskilliga år tack vare den anodiserade ytans extremt fina yta.

- Snabb och enkel inställning för sågning parallellt med kärnan i koniska stockar (Stockhyllorna skall ställas

på olika höjd på långt mer än hälften av snitten för att få acceptabelt utbyte).

- De flesta tillbehör till M5 och M6 passar även till M7.

Underhåll

Solosågen skall hållas ren och plastdetaljer skall smörjas med Logosols glidmedel eller silikonsmörjmedel. Kontrollera lyftlinornas skick med jämna mellanrum.

Härdade detaljer: Klinkaxel, klinka och kuggstång är endast lätt rostskyddade och skall hållas insmorda med ett tunt lager olja för att förhindra rostangrepp.

Tekniska data

Längd:	5,5m.
Bredd:	1.25m
Stockhyllans bredd:	0,5m
Vikt:	52 kg
Vikt med släde för motor-såg:	57 kg
Max. rek. stockdiam:	0,6m
Max. rek stocklängd i standardutförande:	5 m
Max. stocktyngd:	500 kg

Delmonterat utförande av M7

Solosågen M7 säljs även i delmonterat utförande. Endast linjal och stag skall då monteras.

Även delmonterat utförande av M7 måste ställas upp och justeras på det sätt som beskrivs i denna manual. (Sid 21 ff)

Montering

Solosågen M7 är konstruerad för att vara enkel att montera och ställa in. Det betyder färre delar och färre inställningsställen än tidigare modeller av Solosågen. De flesta aluminiumkomponenter är ytbehandlade genom s.k. anodisering vilket gör det lättare att trycka skruvarna genom hålen i profilerna. Håll till på ett underlag som inte repar ytbehandlingen under monteringen.

! Spara tid genom att läsa igenom hela monteringsanvisningen innan monteringen påbörjas, och följ sedan anvisningen steg för steg under monteringen.

👁 Där denna symbol förekommer, dra åt förbandet så löst att det kan röra sig.

Där ingen symbol finns dras förbandet åt ordentligt.

Nödvändiga verktyg

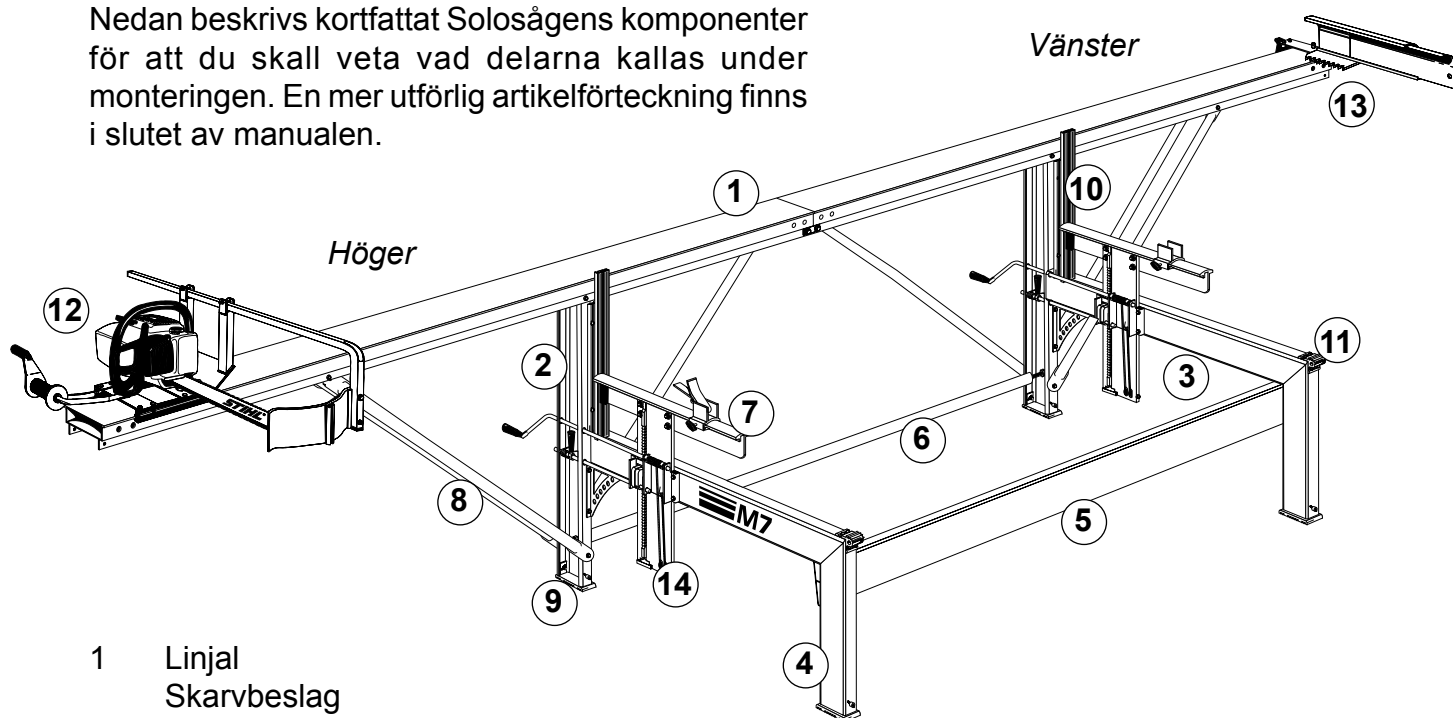
(Verktyg ingår ej vid leverans av sågverket)

Fast nyckel 10 mm	2 st
Fast nyckel 13 mm	1 st
Fast nyckel 17 mm	1 st
Fastnyckel 16 mm	1 st
Insexnyckel 4 mm	1 st
Insexnyckel 8 mm	1 st
Vinkelhake	1 st

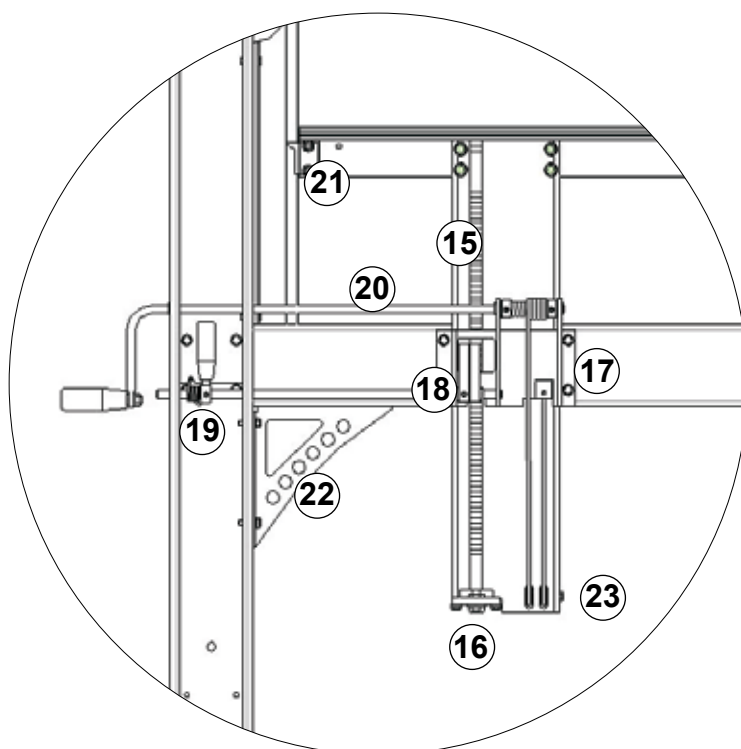
En batteridriven bormaskin eller skruvdragare med 10 mm hylsa och ett spärrskaft med 10 och 13 mm hylsa underlättar monteringen.

Solosågens komponenter

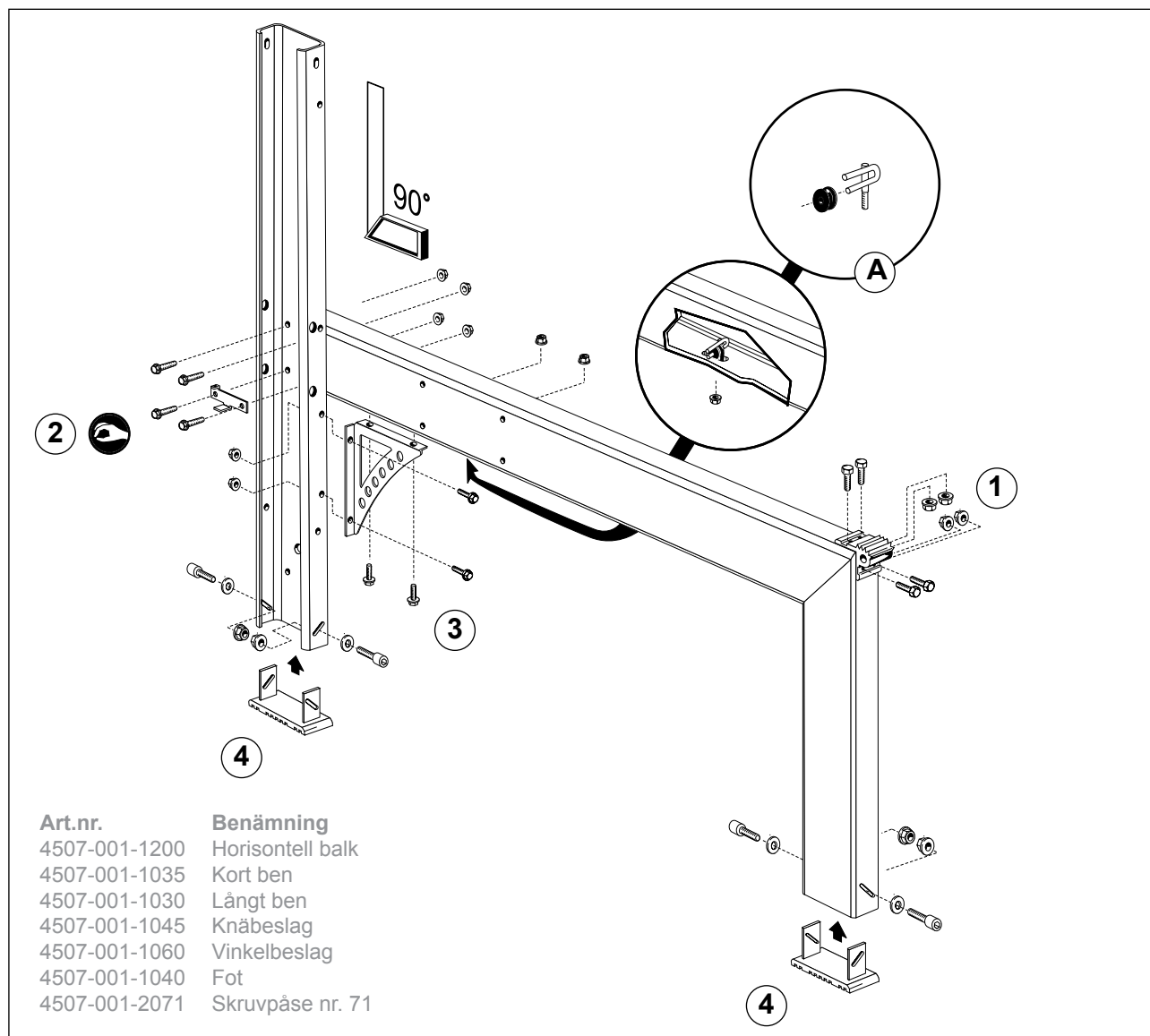
Nedan beskrivs kortfattat Solosågens komponenter för att du skall veta vad delarna kallas under monteringen. En mer utförlig artikelförteckning finns i slutet av manualen.



- 1 Linjal
Skarvbeslag
- 2 Långt ben
- 3 Horisontell balk
- 4 Kort ben
- 5 Kryssbalk
- 6 Justerstag
- 7 Stockhylla
Kantstöd med spännarm
- 8 Linjalstag
- 9 Fot
- 10 Stockstöd
- 11 Knäbeslag
- 12 Släde
- 13 Stocklo
- 14 Lyftbalk
- 15 Klinkstång
- 16 Klinkstångshållare
- 17 Holk
- 18 Klinka
Klinkaxel
- 19 Stegväljare
Stegväljarbleck
Vridfjäder
- 20 Vev
Låsring
Låsring med infäste
- 21 Plastlist stockhylla
Visare
- 22 Vinkelbeslag
- 23 Linhjul



Montering: benställning



Höger och vänster benställning monteras identiskt lika. Skruvantal nedan gäller 1 st. benställning.

(1) Montera ihop horisontella balken med det korta benet med hjälp av hörnbeslaget. Var försiktig så att inte de snedkapade ytorna skadas före montering. (4 st skruv M6x20, 4 st flänsmutter M6)

(2) Montera ihop horisontella balken med långa benet. Skalväljarbeslaget monteras i långa benet med de två undre skruvarna.

! **Dra de fyra skruvarna löst** så att de två balkarna kan röra sig något i förhållande till varandra. (4st flänskruv M6x20, 4 st flänsmutter M6)

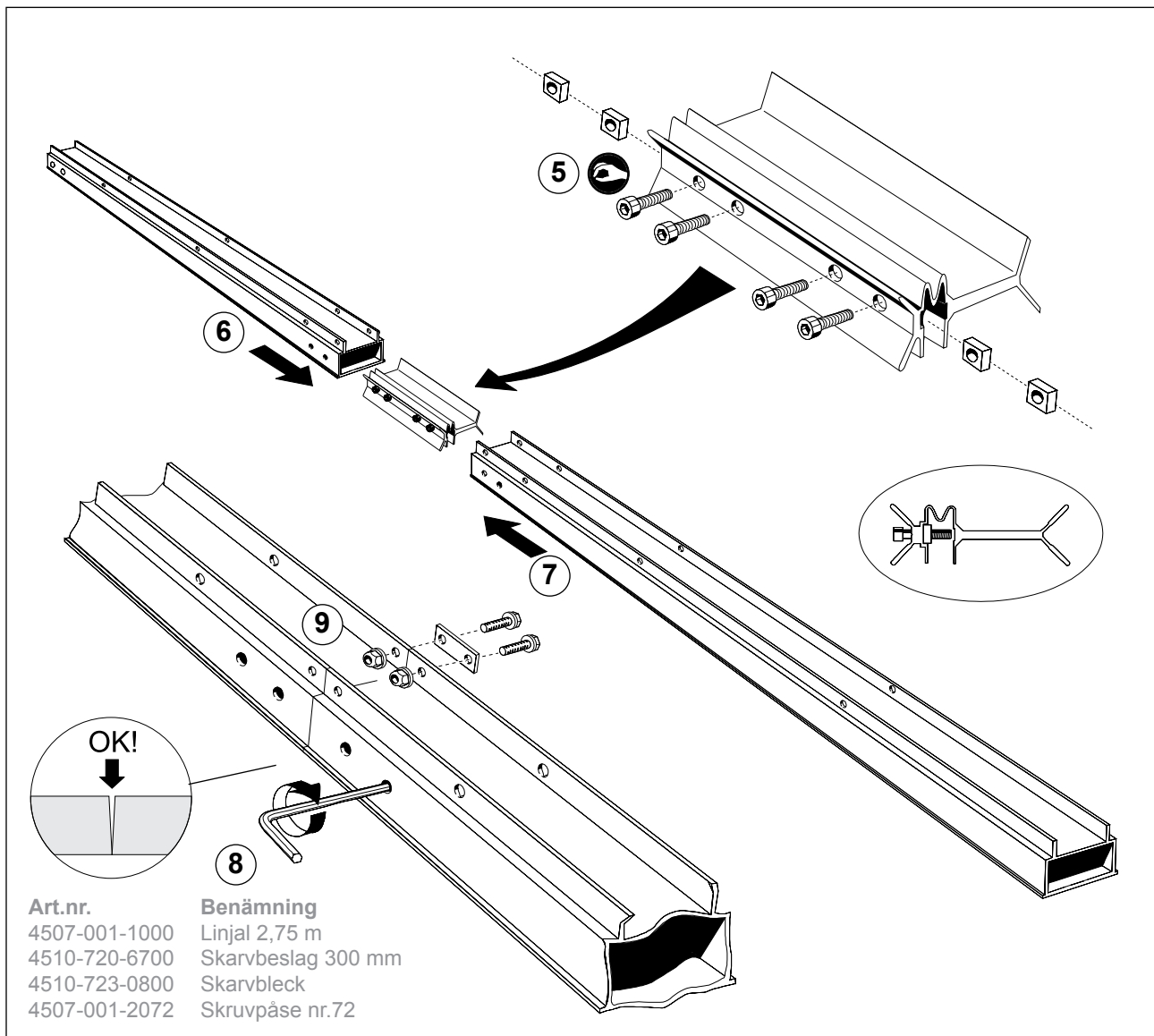
(3) Montera vinkelbeslaget mot långa benet och horisontella balkens undersida. **Dra åt vinkelbeslagets skruvar först löst och sedan successivt hårdare** på alla fyra skruvar tills de är ordentligt fastdragna. Benställningen ställs nu till exakt 90 grader. Kontrollera med vinkelhake. (4 st flänskruv M6x20, fläns, 4 st M6 flänsmutter)

Dra slutligen åt skruvarna mellan horisontella balken och långa benet (2).

(4) Montera sågverksfötterna. Vänd foten så att hålen för infästning i underlaget kommer mot benbalkens öppning. Fotens och benets spår bildar ett kryss. Se till att foten löper rätt i benet. (4 st insexskruv M8x25, 4 st flänsmutter M8, 4 st bricka M8)

(A) Montera linshjul enligt fig. (1 st flänsmutter M6).

Montering: linjal



Art.nr.	Benämning
4507-001-1000	Linjal 2,75 m
4510-720-6700	Skarvbeslag 300 mm
4510-723-0800	Skarvbleck
4507-001-2072	Skruvpåse nr.72

❗ Linjalernas ändar har olika fördelning av borrhål och måste vändas åt rätt håll.

❗ **Håll till på ett plant underlag.** Skär upp linjalens kartong i två halvor och lägg dessa efter varandra som underlag för att inte repa linjalens glidytor.

(5) Se till att skarvbeslagets skruvar är lösa. De skall vara ca ett varv uppskruvade från läget där de börjar spänna. (4 st insexskruv M8x35, 4 st fyrkantmutter M8)

(6) För in skarvbeslaget i ena linjaländen så att insexskruv-

arna är åtkomliga genom de två hålen i linjalens sida. Dra åt den innersta skruven något.

Skarvbeslaget skall vändas åt rätt håll. Se fig. Skarvens öppning skall vara vänd mot linjalens glidyta.

Stryk olja längs skarvbeslagets sidor. Detta är viktigt för att skarven ska expandera på rätt sätt när skruvarna dras åt.

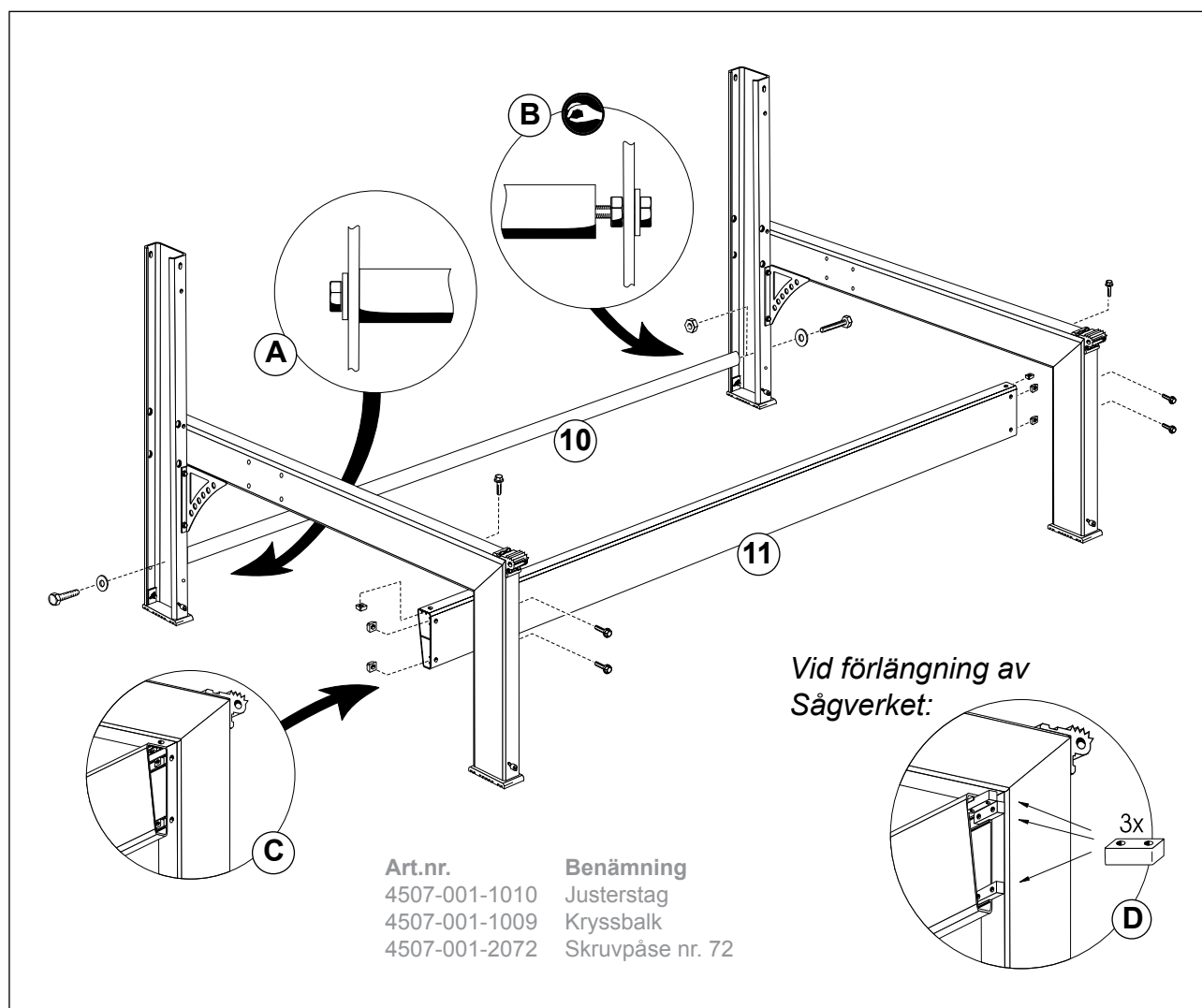
(7) Passa in den andra linjalen över skarvbeslaget och för ihop linjalerna helt.

❗ Om inte linjalen lätt kan skjutas på skarvbeslaget beror detta på att linjalerna inte ligger i exakt linje eller på att den innersta skruven är för hårt åtdragen.

(8) Dra åt de fyra insexskruvarna.

(9) Montera skarvblecken. (4 st flänskruv M6x20, 4 st flänsmutter M6)

Montering: justerbalk och kryssbalk



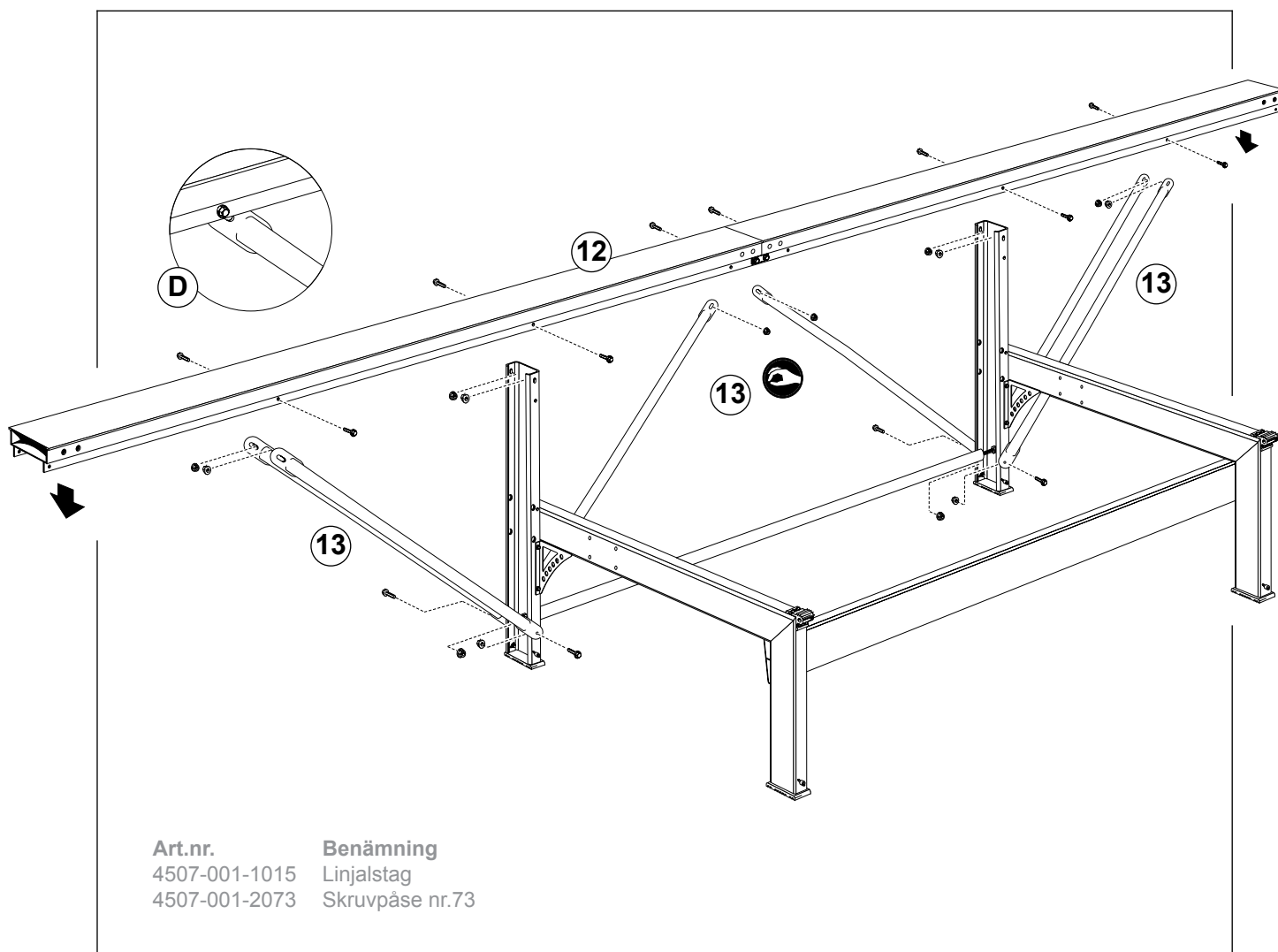
(10) Montera justerstaget. På sidan där staget fästs mot långa benets "rygg" **(A)** används en kort skruv för att dra fast staget direkt mot benet. (1 st skruv M10x40, 1 st bricka M10)

På sidan där staget går in i benprofilen **(B)** används en lång bult med mutter på insidan av benet. Skruva in bulten ca 20 mm in i justerstaget. Dra inte åt detta förband. (1 st skruv M10x50, 1 st mutter M10, 1 st bricka M10)

(11) Montera kryssbalken. I varje benställning finns sex hål. De innersta används då M7 används i standardutförande **(C)**. (6 st flänsskruv M6x20, 6 st fyrkantmutter M6)

(D) De tre andra hålen används då sågverket förlängs och ytterligare en kryssbalk monteras på endera sida (tillbehör). Eller då 0,5 m mittförlängning används. Då monteras 3 st Stänger med två gängade hål istället för de 6 fyrkantmuttrarna.

Montering: linjalstag



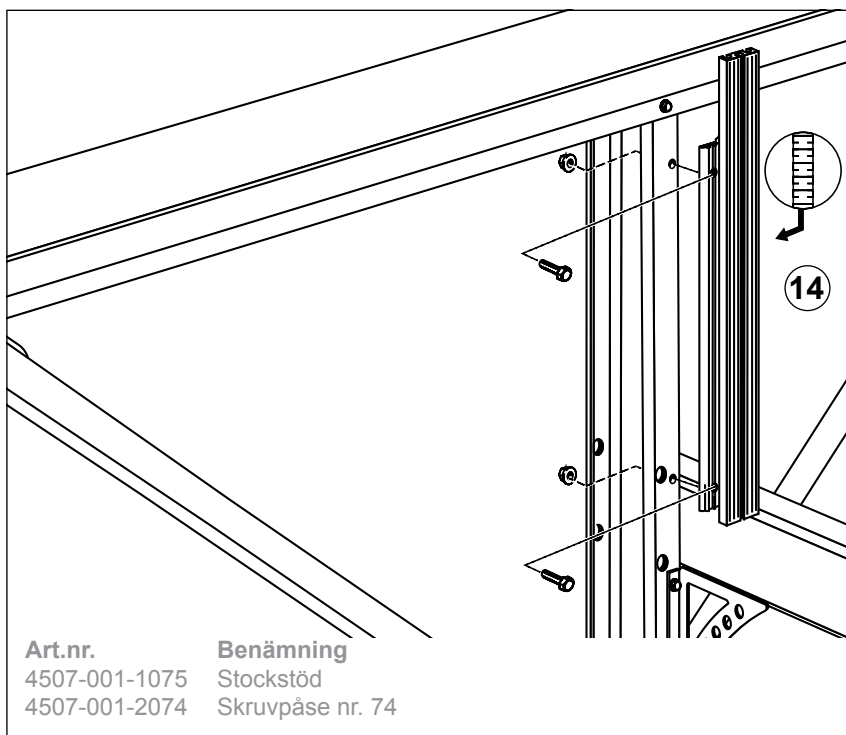
(12) Lägg linjalen på de långa benen. Pressa linjalen nedåt mot långa benet samtidigt som skruvarna dras åt. (4 st flänsskruv M6x20, 4 st flänsmutter M6)

! Kontrollera att vinkeln mellan linjalen och långa benet är 90 grader.

(13) Montera stagen med **ovala hålet uppåt** mot insidan på **(D)** linjalens flänsar. (10 st flänsskruv M6x20, 10 st flänsmutter M6).

! Två stag fästs i samma hål i långa benen (sidan mot operatören). Dra inte åt stagens skruvar hårt. Se justering sid 22.

Montering: stockstöd



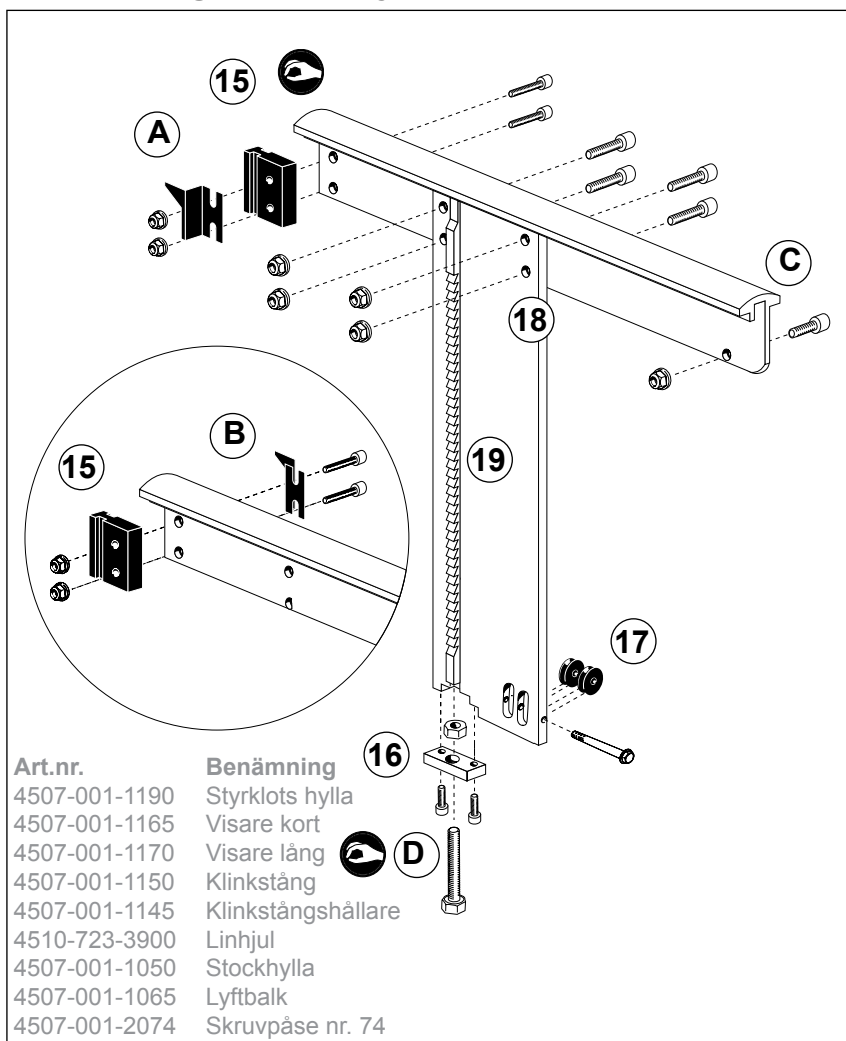
Art.nr.	Benämning
4507-001-1075	Stockstöd
4507-001-2074	Skrupåse nr. 74

(14) Montera stockstöden. Skalorna skall vara vända mot varandra så att båda skalorna kan ses när du står vid mitten av linjalen. (2 st skruv M6x20, 2 st flänsmutter M6)

(15) För in plastlisten i stockhyllans spår. Montera den längre visaren (A) mot plastlisten på vänster stockhylla och den kortare visaren (B) mot höger stockhyllans sida. Dra inte åt skruvarna hårt. (2 st insexskruv M6x30, 2x flänsmutter M6)

(16) Montera klinkstångshållaren under lyftbalken. (2 st insexskruv M6x25)

Montering: stockhylla



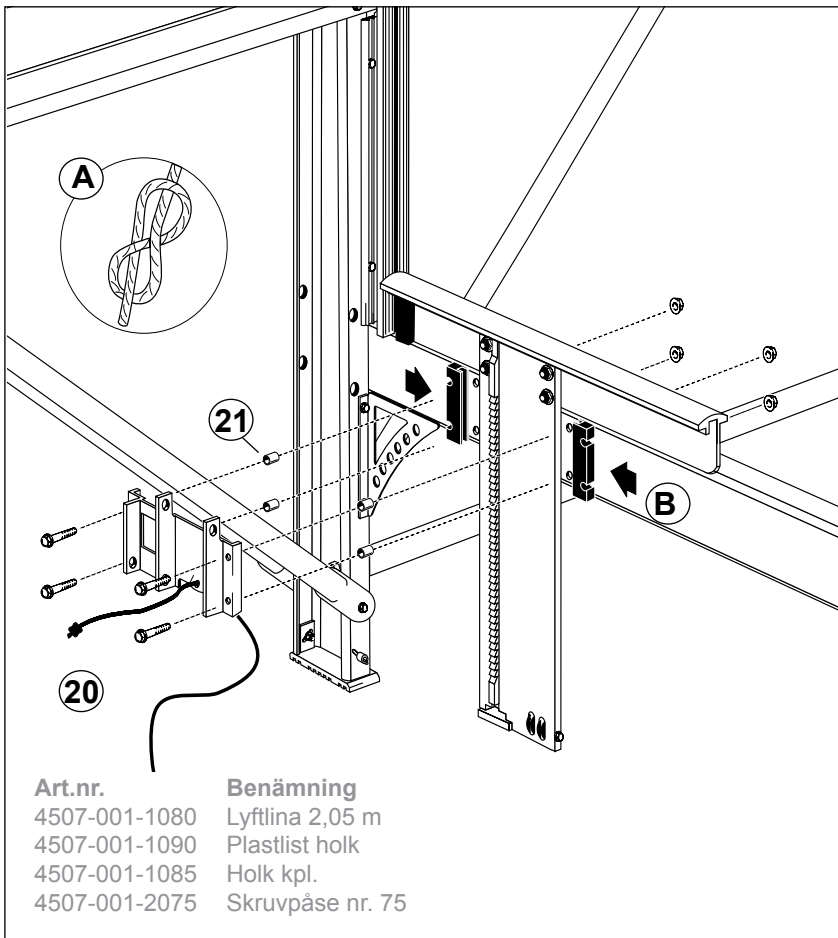
Art.nr.	Benämning
4507-001-1190	Styrklots hylla
4507-001-1165	Visare kort
4507-001-1170	Visare lång
4507-001-1150	Klinkstång
4507-001-1145	Klinkstångshållare
4510-723-3900	Linhjul
4507-001-1050	Stockhylla
4507-001-1065	Lyftbalk
4507-001-2074	Skrupåse nr. 74

(17) Montera linhjul. Skruven går trögt -tryck den innåt tills den drar. (1st skruv M6x60)

(18) Montera stockhyllan på lyftbalken. **Bultarna går trögt** och måste dras med insexnyckel genom hålen för att pressa stockhyllan ned mot lyftbalken. **Dessa bultar måste efterdras efter ca 20 timmars användning.** (C) Montera bult för extra stöd i hyllans bottenläge. (4 st självgängande insexskruv M8x30, 1 st insexskruv M8x16, 5 st flänsmutter M8)

(19) Montera klinkstången. Trä justerbulten (D) genom klinkstångshållare och gänga på muttern, dra inte åt. Lägga klinkstången i lyftbalkens spår och skruva in justerbulten i klinkstången tills klinkstången kommer ca 5 mm under lyftbalkens överkant. (1st skruv M10x40, 1 st mutter M10)

Montering: holk



(20) Trä lyftlinan genom hålet i holkens nederkant och gör anvisad knop (A).

❗ Låt 1 cm av linan sticka ut efter knopen.

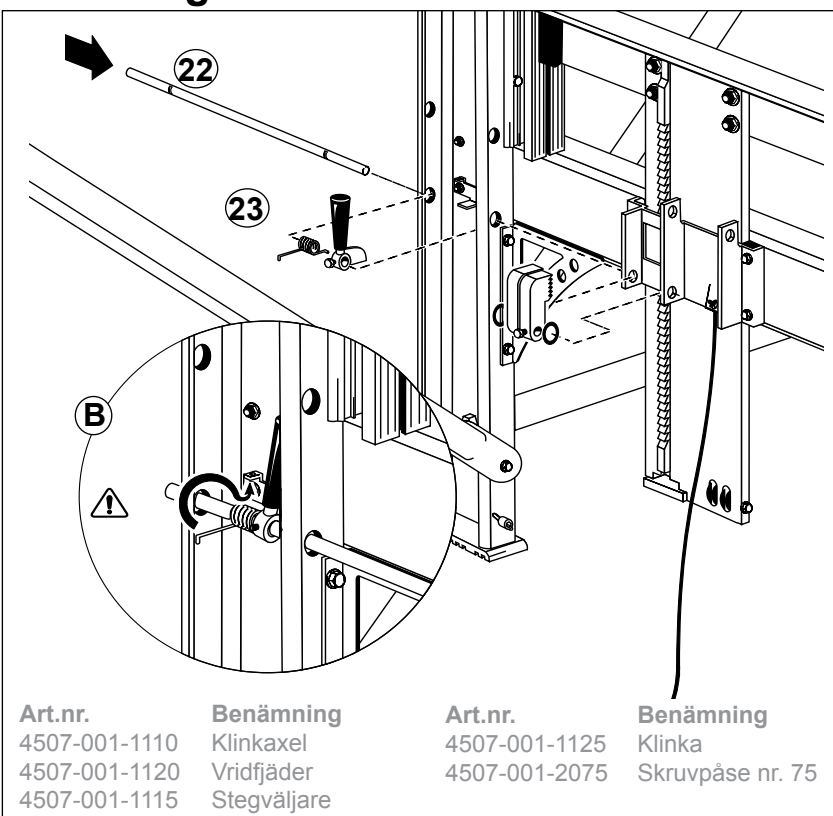
(21) Tryck in stålhylsorna i plastlisternas hål.

Lägg plastlisterna (B) på var sin sida av lyftbalken och passa in holkerna över dessa. (4 st flänsskruv M6x40, 4 st flänsmutter M6)

(22) Klinkaxelns ändrar är olika. För in den sida som har urfräsningen närmast änden genom första nedre hålet i långa benet.

(23) Trä fjäderns korta tråd genom stegväljarspakens fjäderfäste och trä på dem på stänginuti långa benet.

Montering: klinka

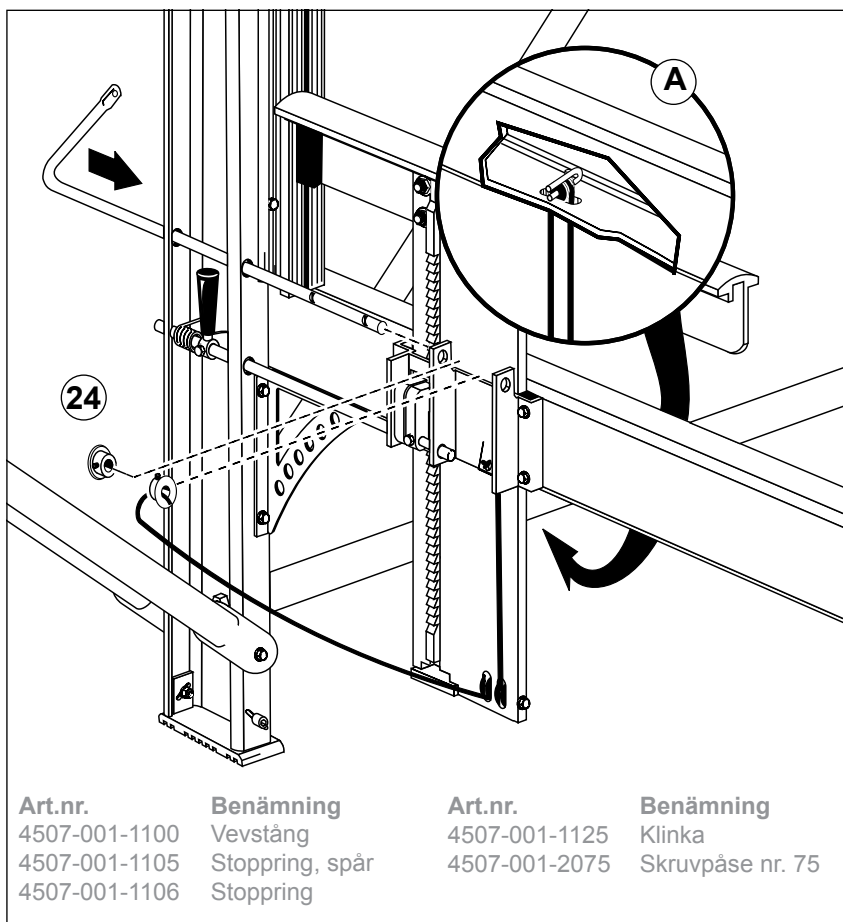


För axeln vidare genom holkens första fläns. Trä på klinkan framför öppningen i holkerna med en o-ring på var sida. Vrid axeln så att klinkans låsskruv kommer mitt för urfräsningen i axeln. Dra ned låsskruven i urfräsningen. (1 st skruv M6x10)

Dra ned stegväljarspakens låsskruv i den andra urfräsningen. (1 st skruv M6x10)

⚠ Använd skyddshandskar vid följande moment: (B) Spänn runt fjäderns långa tråd och haka fast den i skalväljarbleckets fjäderfäste.

Montering: vev och lyftlina



Art.nr.	Benämning	Art.nr.	Benämning
4507-001-1100	Vevstång	4507-001-1125	Klinka
4507-001-1105	Stoppring, spår	4507-001-2075	Skruvpåse nr. 75
4507-001-1106	Stoppring		

(24) Trä lyftlinan under lyftbalkens yttre hjul, rakt upp och runt hjulet i horisontella balken **(A)** och sedan ned under det inre linjhjulet i lyftbalken.

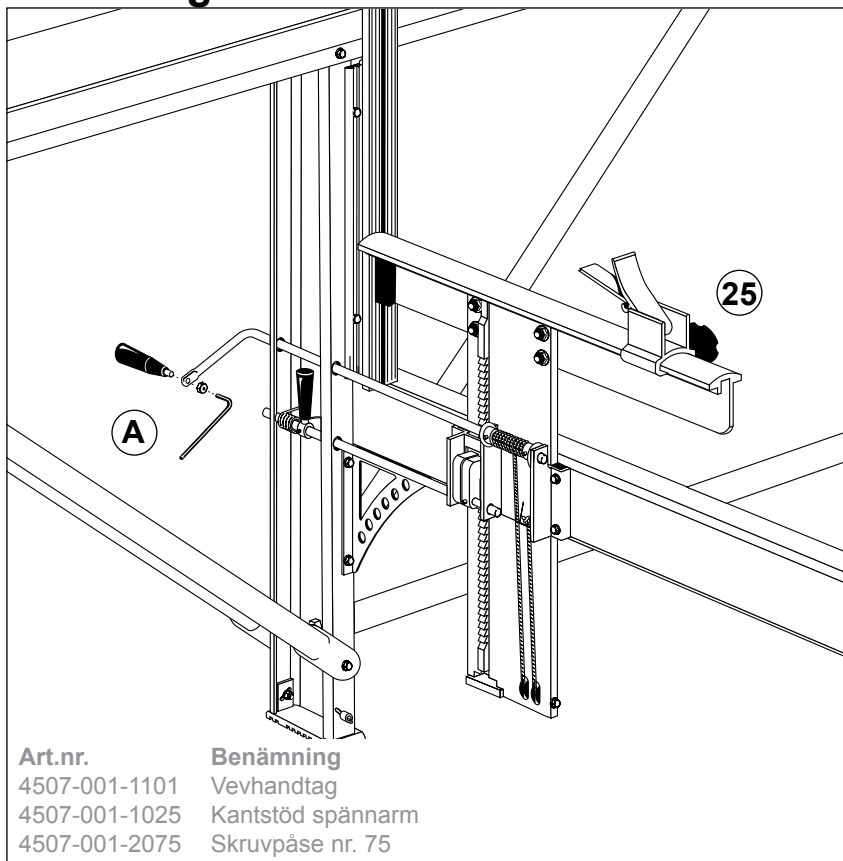
Trä veven genom övre hålen i långa benet och genom mittersta flänsens bussning.

Lägg lyftlinan i låsringens urfräsning, Trä på bussningen med linan och den andra bussningen på vevstången.

Skjut igenom vevstången så att den slutar ca 2 mm utanför holkens yttre bussning.

Dra ned bussningarnas låsskruvar i vevaxelns urfräsningar. Dra åt insexskruven som låser linan på motsatta sidan. (3 st insexlås-skruv M6x6)

Montering: kantstöd



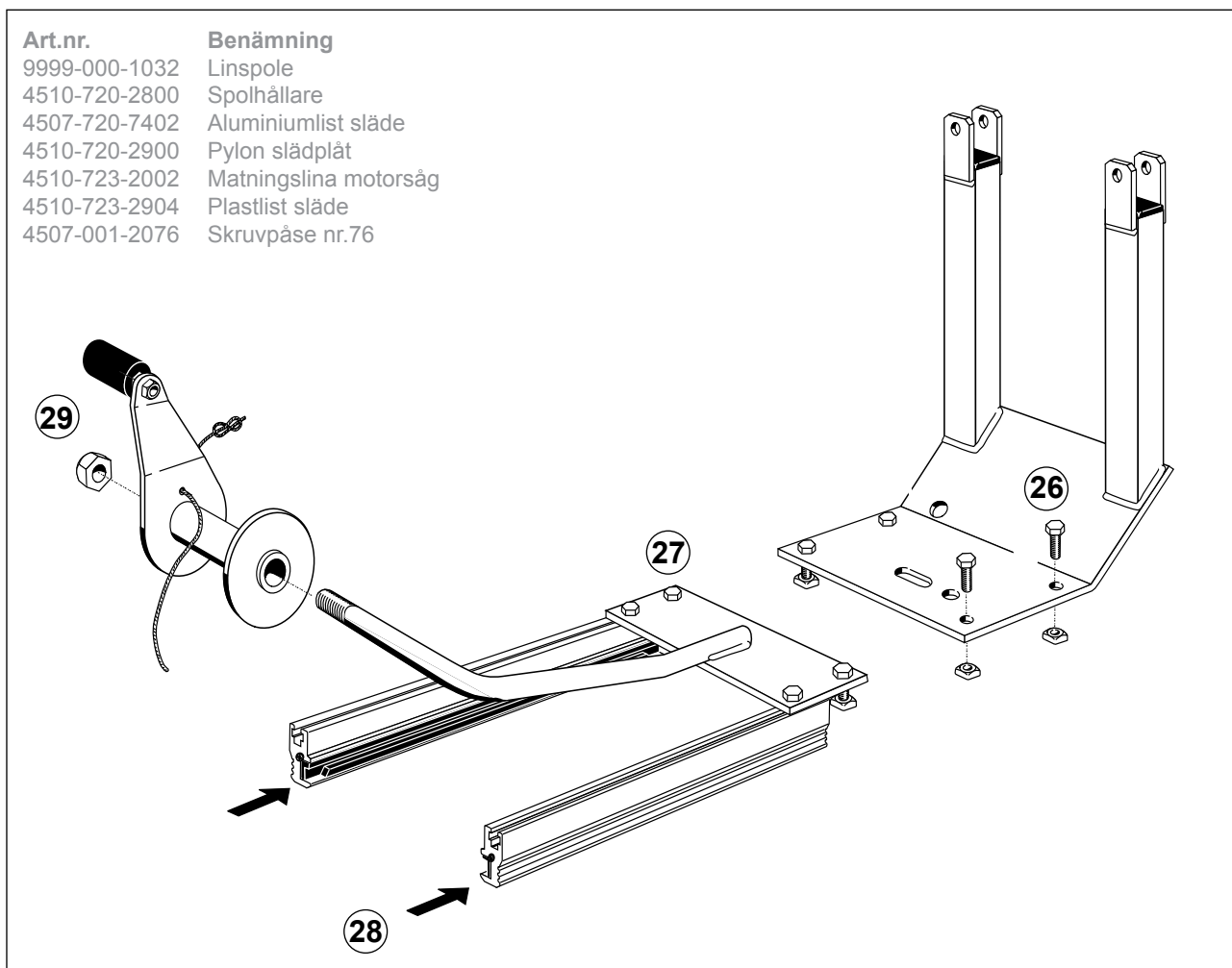
Art.nr.	Benämning
4507-001-1101	Vevhandtag
4507-001-1025	Kantstöd spännarm
4507-001-2075	Skruvpåse nr. 75

(25) För på kantstödet med spännarm på stockhyllan.

(A) Montera vevens handtag genom att sticka in en insexnyckel (4mm) i handtagets skruv när muttern dras åt. (1 st låsmutter M8)

Montering: motorsågssläde

Art.nr.	Benämning
9999-000-1032	Linspole
4510-720-2800	Spolhållare
4507-720-7402	Aluminiumlist släde
4510-720-2900	Pylon slädplåt
4510-723-2002	Matningslina motorsåg
4510-723-2904	Plastlist släde
4507-001-2076	Skruvpåse nr.76



(26) Trä igenom skruvar genom hålen längs motorsågslättans (även kallad pylon) respektive spolhållarens (27) sidor. Gänga på fyrkantmuttrarna ett par varv. (8st skruv M6x16, 8st fyrkantmutter M6)

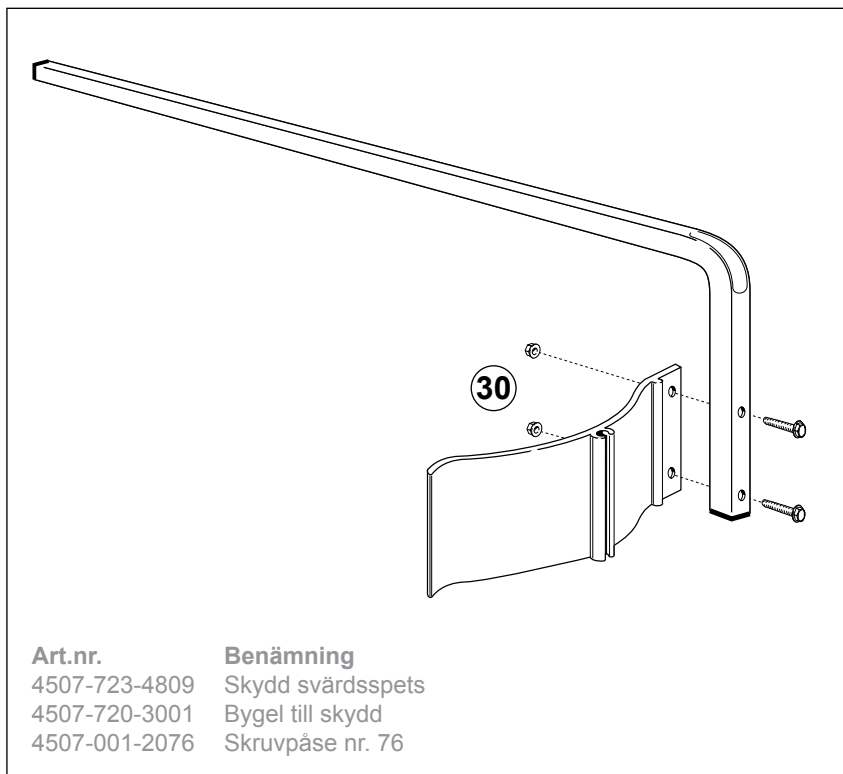
(28) För in fyrkantmuttrarna i

glidlisternas spår. För spolhållaren och motorsågslättan till var sin ände av glidlisterna och dra åt skruvarna.

(29) Trä på linspolen på spolhållarens arm och skruva på

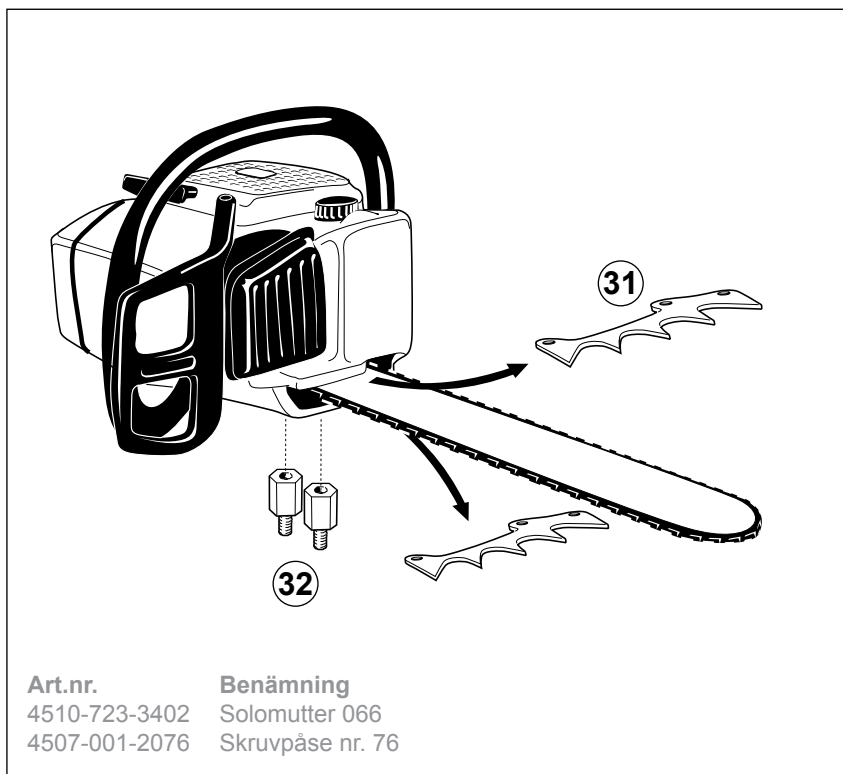
muttern (1st låsmutter M10)

Montering: spetssskydd



(30) Passa in spetssskyddet mot bygeln och skruva fast. (2 st flänskruv M6x40, 2 st flänsnuttar M6)

Montering: solomuttrar



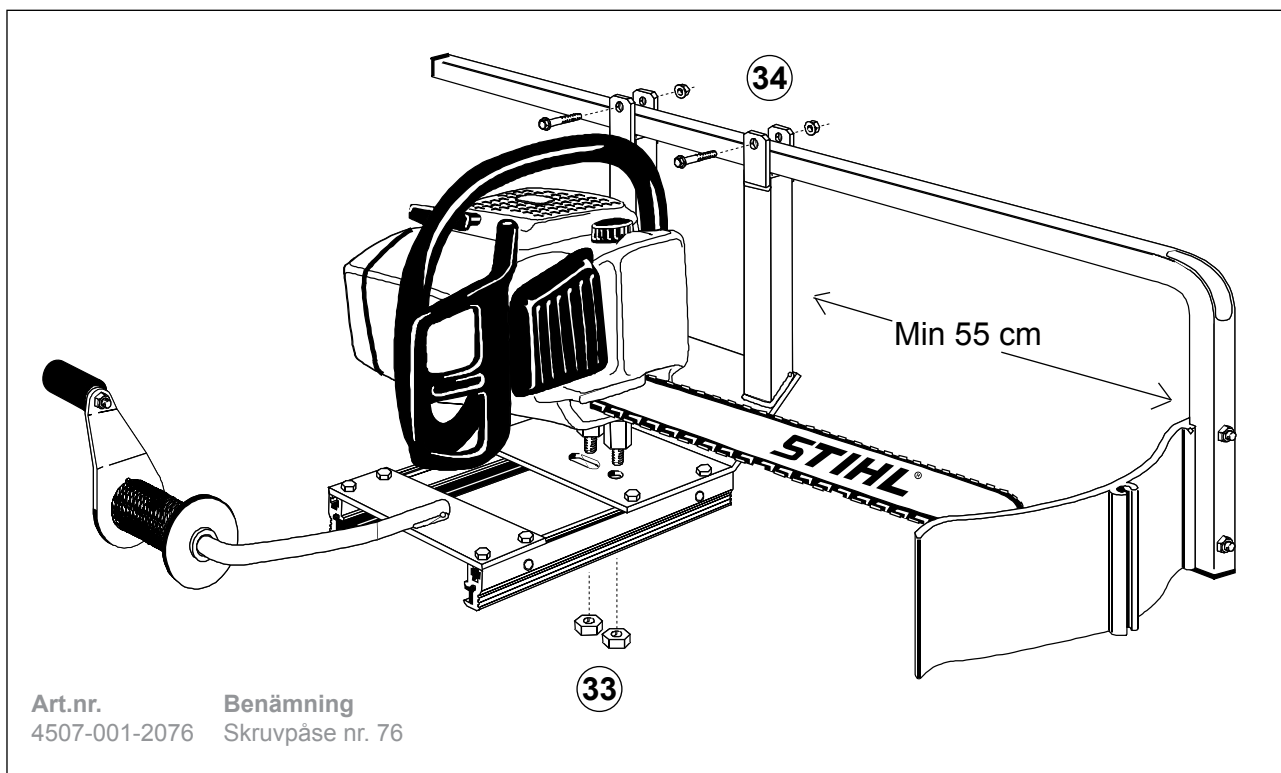
Lossa motorsågens två svärdsmuttrar och avlägsna svärdskåpan.

(31) Avlägsna barkstöden men låt dess skruvar sitta kvar och drag åt dess muttrar.

(32) Montera tillbaka svärdskåpan men byt ut svärdsmuttrarna mot solomuttrar. (Svärdsmuttrarna skall senare användas för att montera sågen i släden)

⚠ Endast CE-märkta motorsågar med två svärdsmuttrar får användas i kombination med Solosågen.

Montering: motorsåg och skyddsbygel



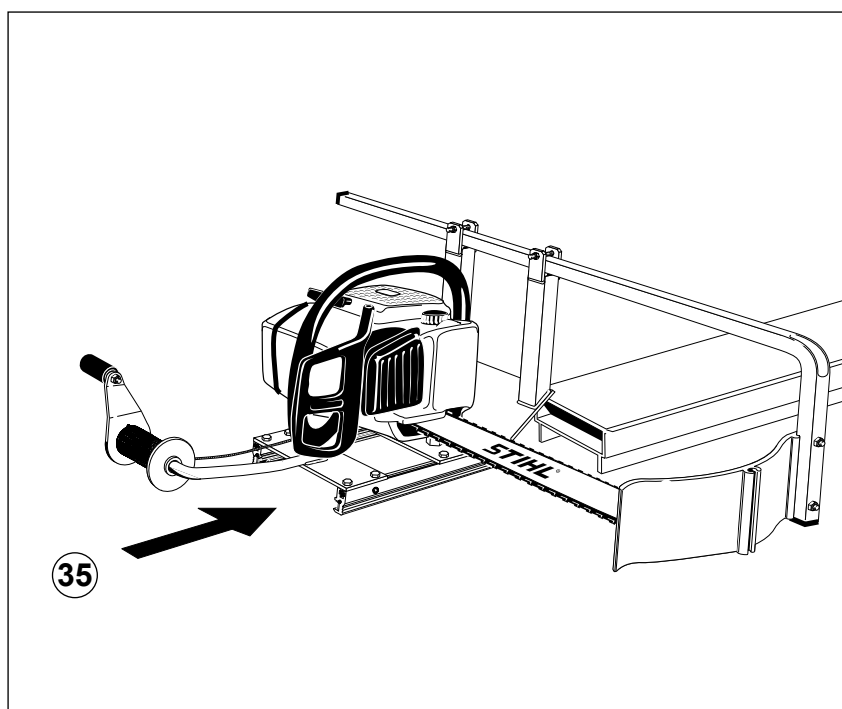
(33) Passa in solomuttrarna i motorsågsplattans spår i det främre hålet. (för vissa motorsågstyper måste det bakre hålet användas för

att inte sågens kåpor skall sticka ut för långt. Detta är dock relativt ovanligt.) Drag fast sågen med motorsågens svärdsmuttrar på undersidan.

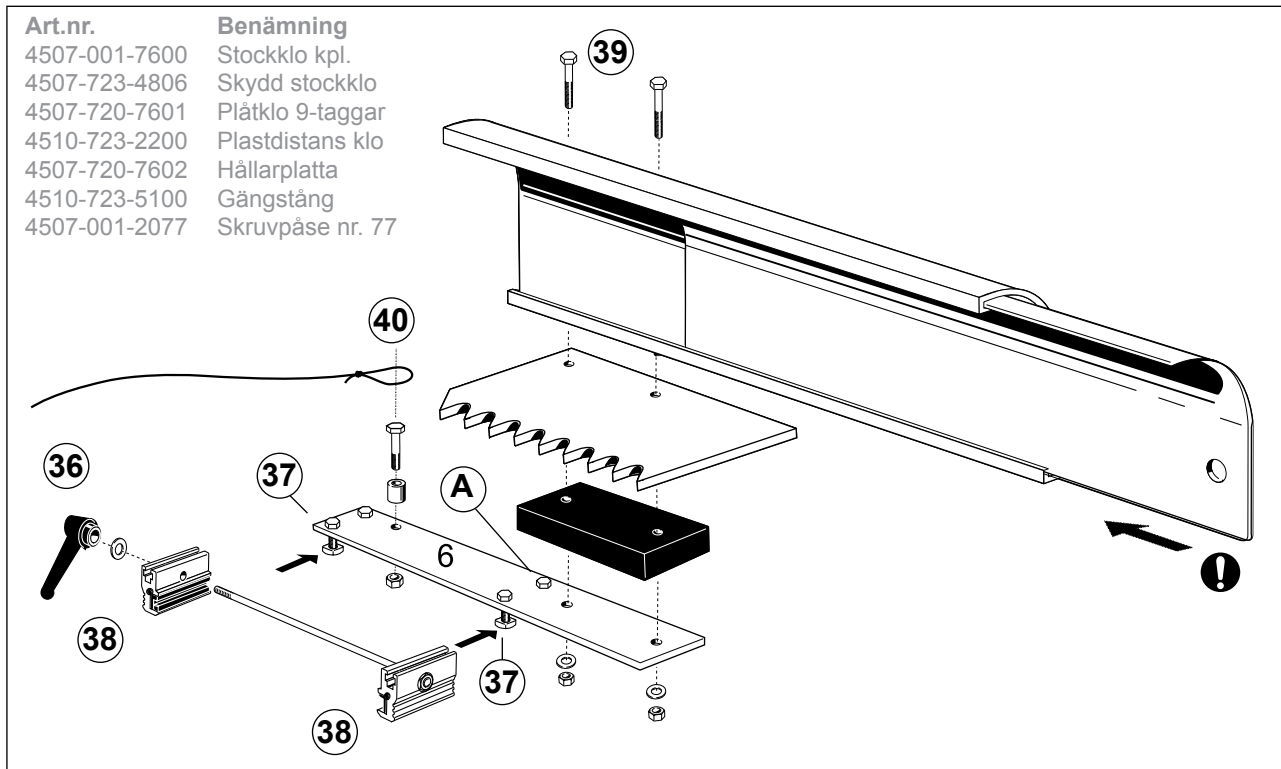
(34) Montera svärdsbygeln i svärdsplattans hållare så att skyddet kommer 4 cm från svärdsspetsen. (2 st flänskruv M6x40, 2 st flänsnutt M6)

(35) För in släden på linjalen med svärdet i riktning mot stockhyllorna.

! Kontrollera att släden går lätt på linjalen. Om inte: Trä på släden på linjalen, lossa de åtta skruvarna som håller glidlisterna, rucka lite på släden och dra åter åt de åtta skruvarna. Om denna åtgärd inte är tillräcklig, kontrollera att plastlisterna i släden inte är skadade.



Montering: stockklo med skydd



(36) Skruva på vredet, med bricka innanför, på slädlistens gångstång ett par varv. (1 st M6 bricka)

(37) Trä igenom skruvar och gänga på fyrkantmuttrar ett par varv på samma sätt som när släden monterades. (4 st skruv M6x16, 4 st fyrkantmuttrar M6)

(38) Passa in glidlisterna under plattan så att fyrkantskruvarna kommer i glidlisternas spår.

(39) För ihop skyddet, klon och plastklotsen över hålen i plattan. Plastklotsen skall vändas så att den sticker ut så långt som möjligt bakom klon. För skruvarna genom hålen och drag fast (2st skruv M6x40, 2 st bricka M6, 2 st mutter M6).

(40) Fästpunkt för sågens matningslina. För in skruven igenom distanshylsan och montera i plattan. (1 st skruv M6x25, 1 st mutter M6)

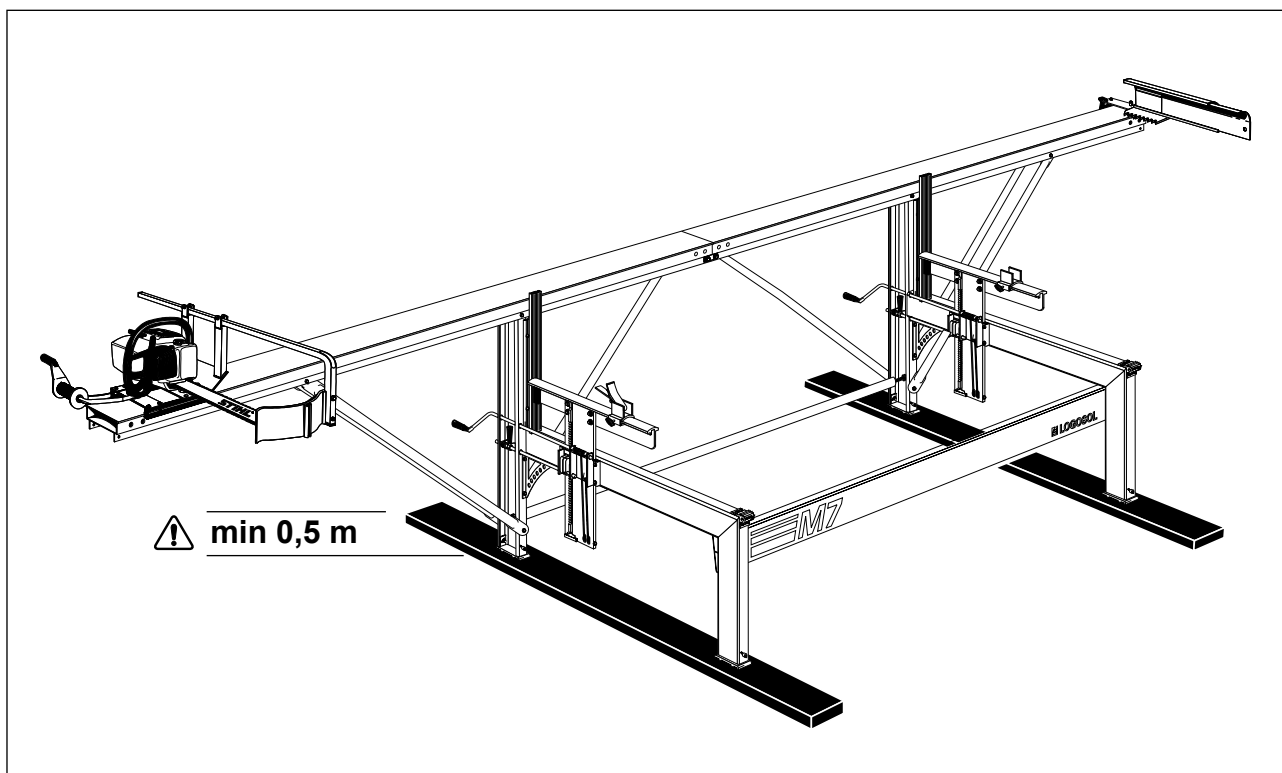
Hylsan kan monteras i två olika hål beroende på om bensinsåg eller elsåg används. På bilden visas montering för bensinsåg. För elsåg ersätts skruven (A) med M6X25 och distanshylsa.

Gör en ögla på sågens matningslina och lägg den runt distansröret.

⚠ Risk för skada när svärdet kommer ut ur stocken! Förlängningen skall monteras när svärd längre än 45 cm används. Förlängningens läge kan ställas genom att lämpligt verktyg, t.ex. en skruvmejsel sticks in i hålet varpå skyddet kan skjutas ut eller in.

⚠ Skyddsplåtens förlängning är ett tillbehör som kan beställas från Logosol. Se artikelförteckning i slutet av manualen.

Uppställning



⚠ Solosågen får inte luta mer än 5 grader i någon riktning.

⚠ Risk för att sågverket tippar. Solosågen får inte användas utan att fötterna fästs i underlaget.

⚠ Risk för att sågaggregatet glider av linjalen.

Det är en fördel om sågverket inte lutar från operatören, blocken står lättare kvar upprikt om sågverket står plant.

När sågverket ställs upp direkt på mark:

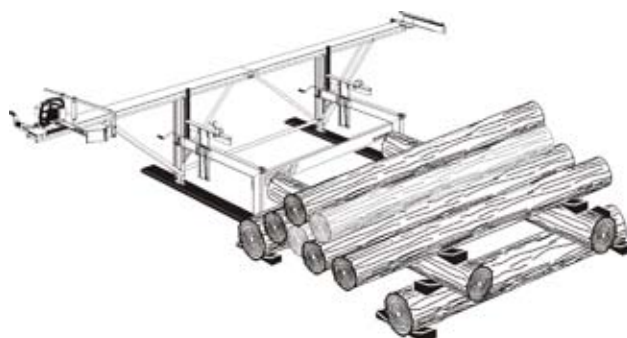
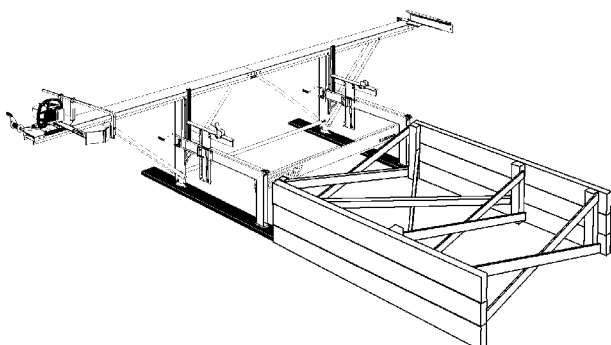
⚠ Marken måste vara så fast och plan att du bedömer att man skulle kunna köra med en vanlig personbil på den.

⚠ Fäst en plankor under varje benpar med M6 skruvar (2 st per fot) genom plankorna. Plankorna skall vara minst 50x150mm, minst 2 m långa och av god kvalitet. **Plankorna skall sticka minst 0,5 m ut från långa benen.**

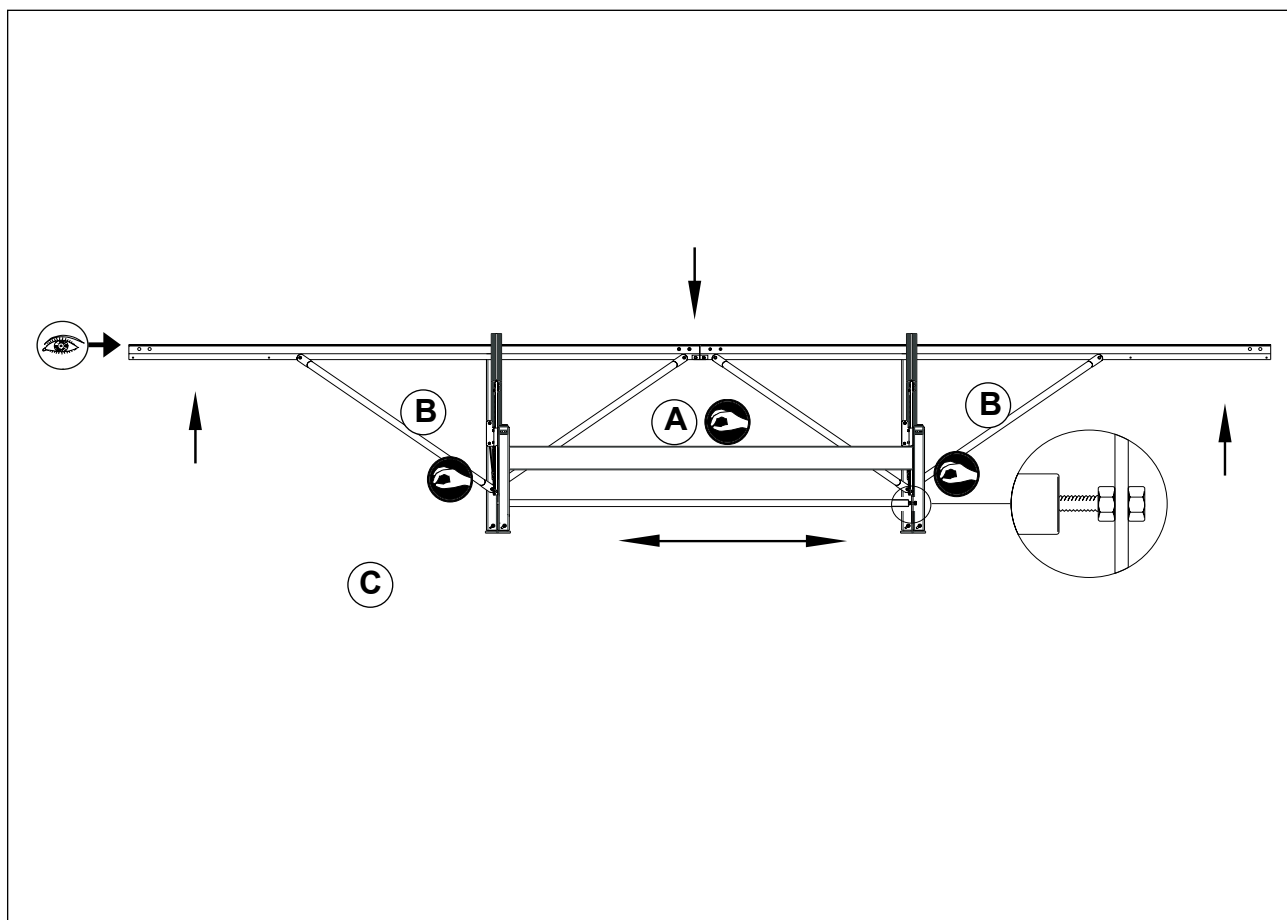
⚠ När Solosågen bultas fast i betong, asfalt eller liknande stumt underlag bör en gummiduk läggas under varje fot för att förhindra vibrationsskador på sågverket. **Använd tillförlitligt förband mellan fötterna och underlaget.**

Exempel på stockupplag.

⚠ **Fixera stockarna med kilar.**



Justering: linjalen



Kontrollera linjalens raket. Lyft av motorsågssläde och stockklo. Kika vid ett av linjalens övre hörn, längs efter linjalen, så kan man lätt se dess krökning.

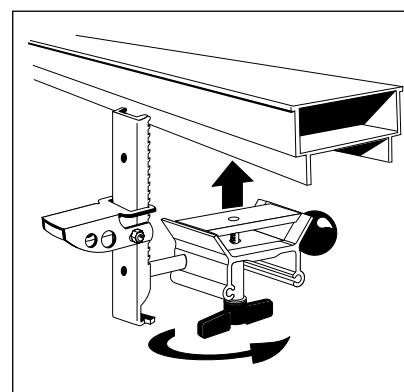
(A) Stagen in mot linjalens mitt: Kontrollera att de *ej* är hårt åtdragna vid övre fästet.

(B) Stagen mot linjalens ändrar: Dra åt skruvarna vid övre och nedre fästet (uppe vid linjalen och nere vid benet).

(C) Justera linjalens raket med M10-skruven och kontramuttern på justerstaget.

Dras benen ihop dras linjalens ändrar ned, trycks benen isär trycks linjalens ändrar upp.

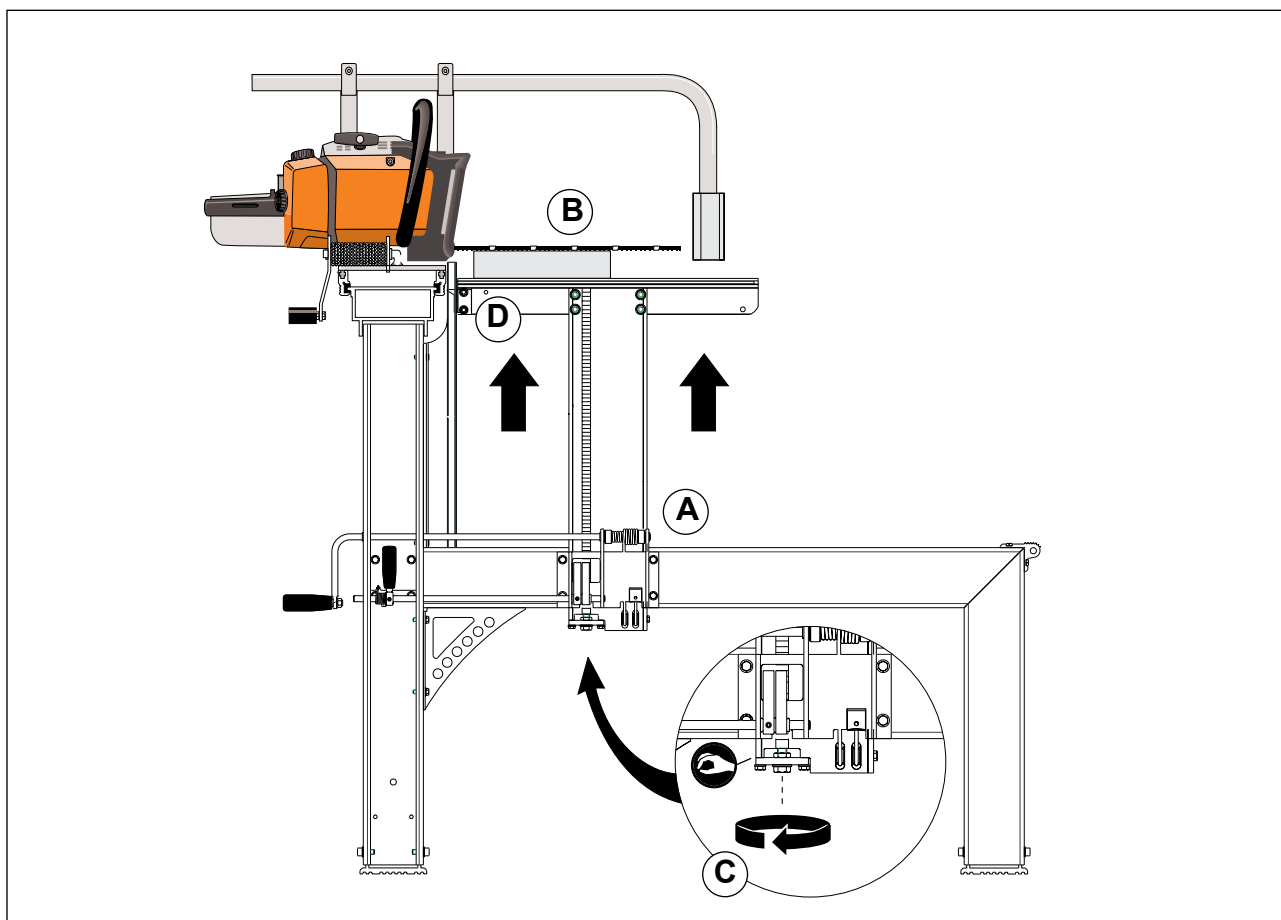
Drag åt justerstagets M10-bult och mutter samt alla linjalstagsförband efter justering.



Flyttbart sågstöd

Detta tillbehör dämpar vibrationer när långa stockar sågas. Sågstödet monteras under linjalen, som på bilden ovan. Du får snabbt stöd i rätt nivå var som helst efter linjalen. Den är även användbar som stöd i sidled vid sågning av korta eller krokiga ämnen.

Justering: stockhyllan



(A) Kontrollera att stockhyllan går så lätt i holken att den följer med ned av sin egen tyngd när hyllan vevas ned. Om så ej är fallet:

- Ställ stockhyllan i sitt översta läge.

⚠ Lås med klinkan. Risk för att hyllan faller ned.

- Lossa holkens fyra skruvar och ställ den rakt i förhållande till lyftbalken. Dra åt.

- Ställ stockhyllan i bottenläget. Lossa stockhyllans plastlist (D) så att den anpassar sig till stockstödet's T-spår. Dra åt.

(Ovanstående justeringar görs i spelrummet i skruvförbanden)

- Smörj lyftbalkens glidytor och stockstödet's T-spår med silikon- eller teflonspray.

(B) Kontrollera stockhyllans höjd. Ställ stegväljarspaken på 1/4" läget. Ställ injusteringsklotsen på stockhyllan. Ställ sågaggregatet med svärdet mitt över stockhyllan. För upp stockhyllan till det hack där injusteringsklotsen kommer närmast svärdets undersida.

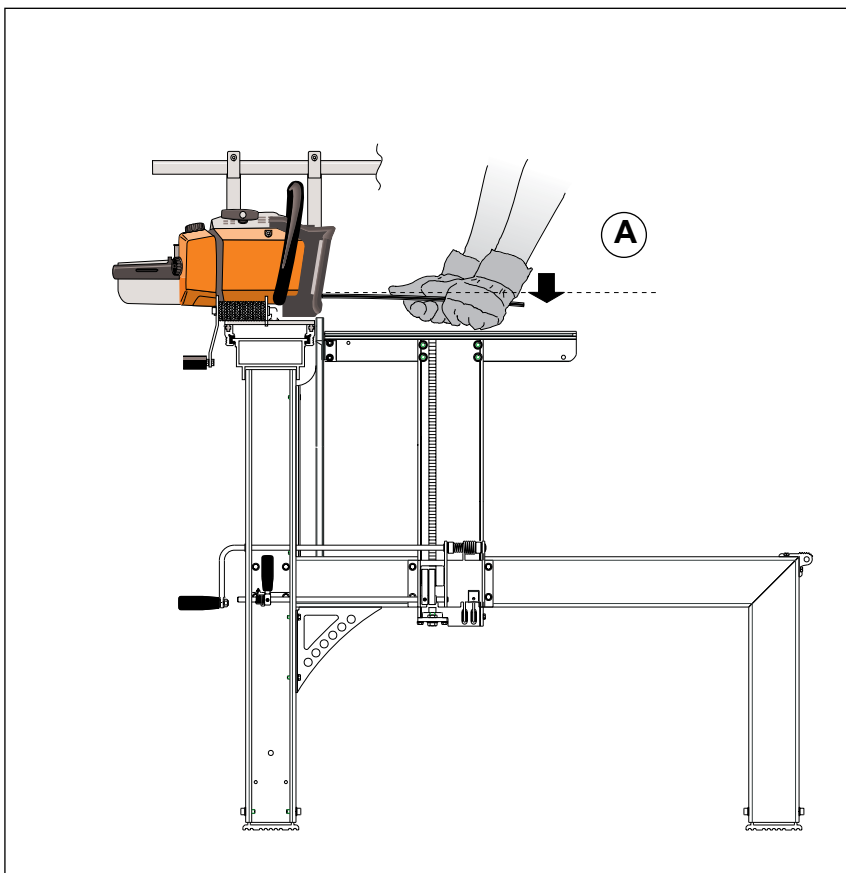
(C) Justera med bulten och

kontramuttern i änden på klinkstången tills justerklotsen snuddar vid undersidan av svärdet. Om justeringen i klinkstången inte räcker till, flytta klinkan ett steg upp, eller ned och justera på nytt.

Lås med kontramuttern.

(D) Skalans visare: Lossa de två skruvarna som håller visaren och plastklotsen på stockhyllan. Ställ skalans båda visare på 2" i det läge där justerklotsen snuddar vid svärdets undersida.

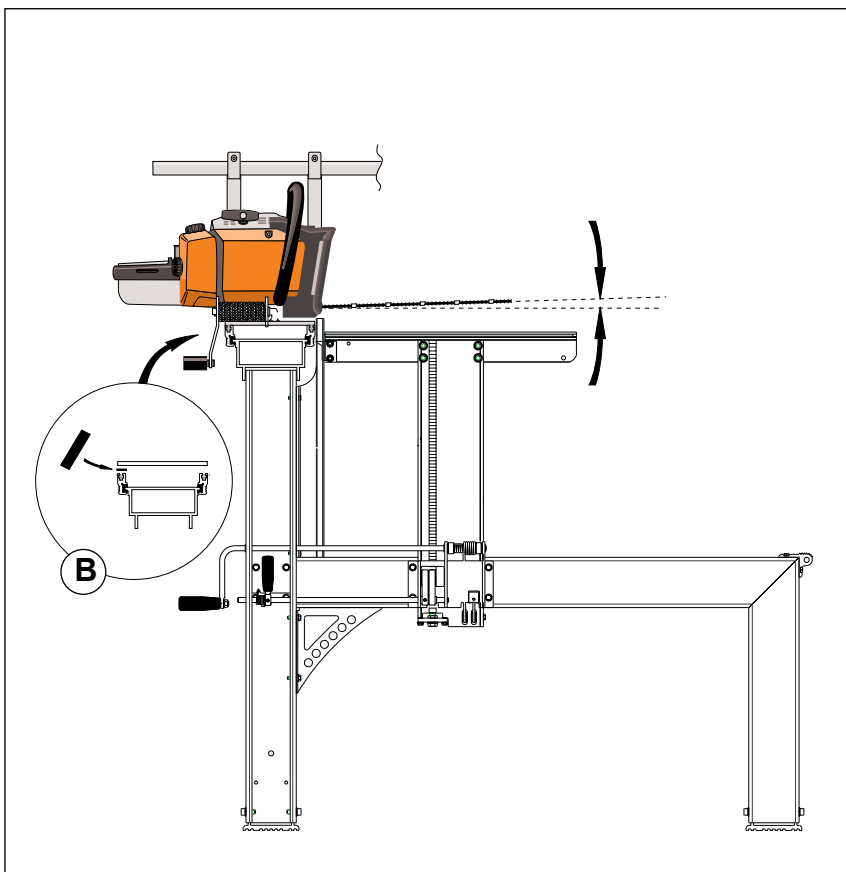
Justering: svärdet



Svärdet skall vara parallellt med stockhyllan. Om så inte är fallet beror det troligen på att svärdet inte är rakt. Montera bort kedjan från svärdet och för sågaggregatet med svärdet monterat över stockhyllan.

⚠ Använd handskar!

(A) Fatta svärdet med båda händerna mitt på svärdet och bryt försiktigt svärdet så att det blir rakt. Mät med justerklotsen.



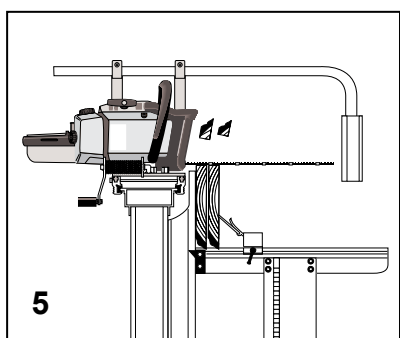
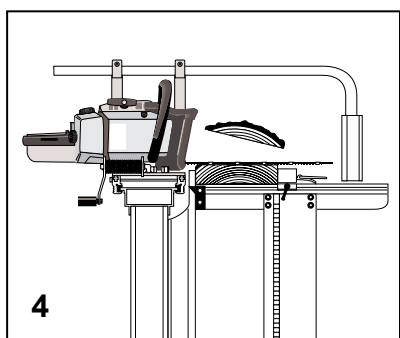
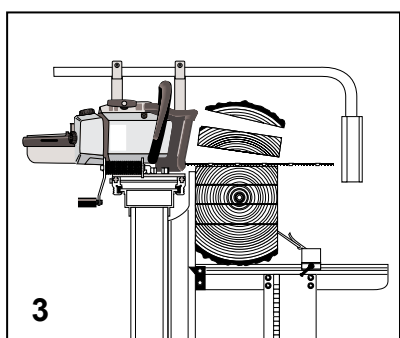
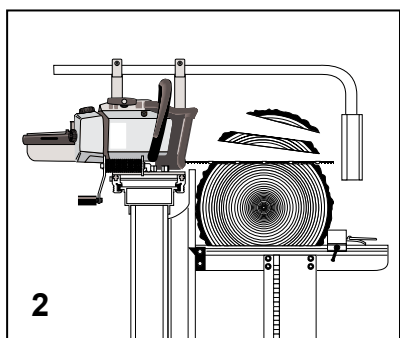
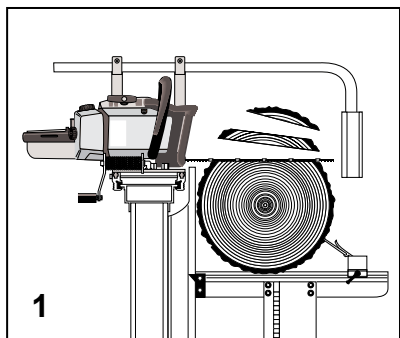
(B) Svärdsfästets raket kan variera på olika motorsågar.

Endast en justering av varje svärd skall vara nödvändig förutsatt att inte svärdet bryts krokigt under sågningen.

Om du märker att du åter måste justera svärdet åt samma håll när du vänder på svärdet kan detta tyda på att svärdsfästet inte är rakt (i den riktning som bilden visar). Detta kompenseras med att en eller flera tunna justerplåtar, s.k. schims läggs mellan aluminiumglidlisterna och motorsågens fästplatta (eller elsågens bottenplatta).

Schims ,art.nr. 4507-001-1500, kan beställas från Logosol.

Sågning: steg för steg



1.1 Rulla upp stocken på stockhyllorna.

1.2 Spänn fast stocken med kantstöden, lås kantstöden ett stycke från stocken och lägg spännarmen mot stocken och tryck ned den så att den låser.

1.3 Koppla in klinkan med skalväljarspaken på 1/4" eller 1/8" steg. Normalt används 1/4" (de större stegen).

1.4 Höj stocken så att en lämplig baken kommer att sågas av. Normalt höjs toppändan av stocken 1/4" eller 1/2" (ett eller två klick) över rotändan för att snittet skall komma parallellt med kärnan.

1.5 Slå in stockklon i stockens ända så att stocken inte kan rotera. Detta bör göras före samtliga skär.

1.6. Haka på sågens matningslina på skruven med distansrör (gäller ej elektrisk matning).

1.7 Såga av baken.

1.8 På större stockar höjer man för att såga ut ytterligare en bräda som blir okantad (t.ex. 2 1/4", nio klick, för en 2"-planka). Glöm inte att försiktigt knacka ut stockklon innan du höjer stockhyllorna.

2.1 Såga och rotera sedan stocken 180 grader.

2.2 På en liten stock ställs nu blocktjockleken in, t.ex. 6". Hyllorna står på samma höjd. På större stockar ställer man på t.ex. 7 1/4, eller 8 1/4 om man vill såga ut en 1"- eller 2"-planka innan blocktjockleken sågas ut.

2.3 Såga av baken och

eventuell bräda.

3.1 Roterar upp blocket 90 grader. Spänn fast med spännarmarna. Ställ in så att en lämplig baken sågas av. Nu skall toppändan åter ställas något högre än rotändan.

3.2 Höj båda hyllorna lika mycket, fortfarande på olika höjd och såga ut plank och brädor tills ca 10 cm återstår av blocket. Glöm inte att alltid lägga på 1/4" på önskad brädtjocklek för att kompensera för sågsnittet.

4.1 Roterar blocket 180 grader och ställ båda hyllorna på samma höjd. Om en 1" och en 2" skall sågas ut på slutet ställer du båda hyllorna på 3 1/4" (2+1+1/4").

4.2 Läg spännarmarna bakåt och lås blocket med kantstödet sida (annars är det risk att du sågar i spännarmarna).

4.3 Såga av sista baken.

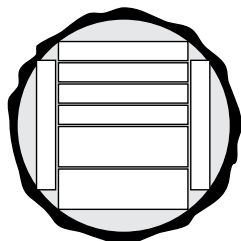
15. Höj 1 1/4". Såga ut 1"-brädan.

4.4 Kvar har du nu en 2"-planka.

5 Ställ upp okantade brädor på högkant. Spänn fast dem med spännarmarna och kanta dem. - Anpassa som vanligt stockhyllornas höjd när du har en barksida nedåt och ställ dem på samma höjd när du vänt brädorna och har en sågad yta nedåt.

Fortsättning på nästa sida.

Sågning: tips



I början kan det vara bra att rita upp vad man vill såga ut i stockens ändar. Rita med en grov spritpenna så får linjen motsvara sågskäret

Tänk på att:

Toppändans stockhylla ställs högre än rotändas när stocken ligger på osågad yta.

Hyllorna ställs på samma höjd när en sågad yta ligger nedåt.

Kompensera för sågspåret (1 klick på 1/4") när brädan sågas ut ovanför svärdet.

Kompensera inte för sågspåret när brädan sågas ut under svärdet.

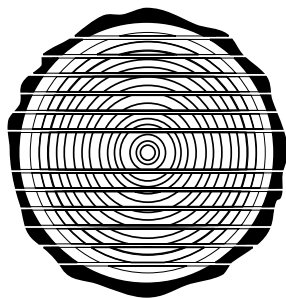
Sista brädan får inte vara tunnare än 2".

Se till så att du inte sågar i kantstödens spännarmar.

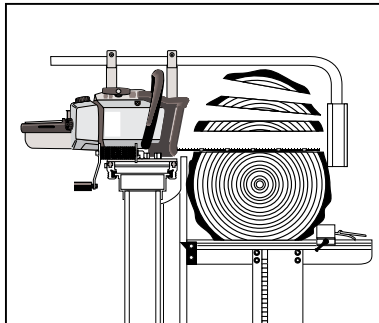
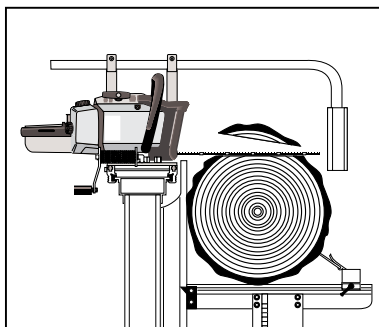
Verkar det svårt?

Vi är många här på Logosol som har lång erfarenhet av sågning. Om du som nybliven logosolare har frågor är du varmt välkommen att ringa oss. Vi blir glada om vi får tillfälle att ge dig några goda råd.

Genomsågning



Ibland kan det vara bättre att skiva upp hela stocken i okantade brädor. På det sättet kan man få ut lite mer av varje stock. Priset är dock att det tar lite längre tid. Med fint snickarvirke kan det vara bra att kanta på endast en sida innan det torkas. Sista kantningen görs först när man vet vad biten skall användas till. Allt för att kunna utnyttja så mycket som möjligt av virket.



När du skall skiva upp en stock är det bra om du först sågar av en tunn bake och sedan vänder den nedåt så att stocken vilar på en plan

yta på åtminstone en av stockhyllorna. Detta förhindrar att stocken rör sig mellan skären och du kommer att få fina jämntjocka brädor.

Vänd stocken när du närmar dig centrum.

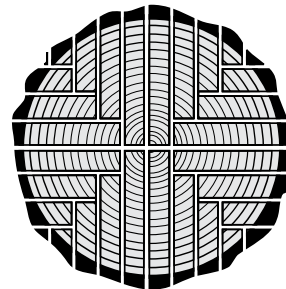
Räkna ut vilken höjd du sedan skall börja såga på.

Enligt exemplet på bilden ovan skall första skäret efter att stocken vänts ligga på 8 och 1/4 tum. Det beräknas på följande sätt:

$1+1+1+1+1+2=7$ och för varje "+", som representerar ett sågskär, kompenseras för sågspåret med 1/4". Alltså: $(5 \times 1/4) + 7 = 8 \frac{1}{4}$ tum.

på så sätt kommer det att stämma på slutet och du får minimalt spill.

Kvartersågning



Finast virke får du om du kvartersågar. Du får då optimal fiberriktning i alla brädor vilket är en stor fördel vid t.ex. möbelsnickerier. Nackdelen är att det tar tid, att det är svårt, och att du får flera olika bredder på virket. Kvartersågning bör inte göras på allt för små stockar.

Börja med att klyva stocken i

mitten, därefter ställer du upp halvorna och klyver dessa i mitten så att du får "kvartar"

När du sågar ut brädorna vänder du biten mellan varje skär. Ibland kan det vara lättare att såga underifrån. Då kan du behålla samma höjd på stockhyllorna hela tiden.

Torkning av virket

När virket är sågat skall det torkas. Vissa konstruktioner kan byggas av otorkat virke men då måste du tänka på att det kommer att krympa ca 5 % på bredden och höjden. Virket krymper även ca 0,3 % på längden, men detta kan du oftast bortse från. För att undvika rötskador bör du inte bygga in rått virke där luften har svårt att cirkulera. Ytterligare ett tips: Du bör inte slå två spikar bredvid varandra, då kommer nämligen brädan troligen att spricka i mitten när den torkar. Slå in en spik, låt virket torka och slå sedan in den andra.

Ett exempel när man bör

bygga med rått virke är vid timring. Det är då en fördel att väggen blir tung och att stockarna fortfarande är formbara för att de skall pressas in i varandra.

Åter till normalfallet. När virket är sågat skall det torkas. Görs inte detta på rätt sätt finns risk för att det skadas av svampangrepp.

Bästa årstiden för torkning utomhus är våren. Den relativa fuktigheten i luften är mycket låg vilket gör att virket torkar på några veckor.

Kapa till underlag av samma bredd som du vill stapla, gärna lite kraftiga bitar t.ex. 5"5 för att få upp virket från marken, som skall vara torr, plan och fri från växtlighet. Lagg ut underlagen med högst 1 m mellanrum och väg noggrant in dem så att de ligger plant.

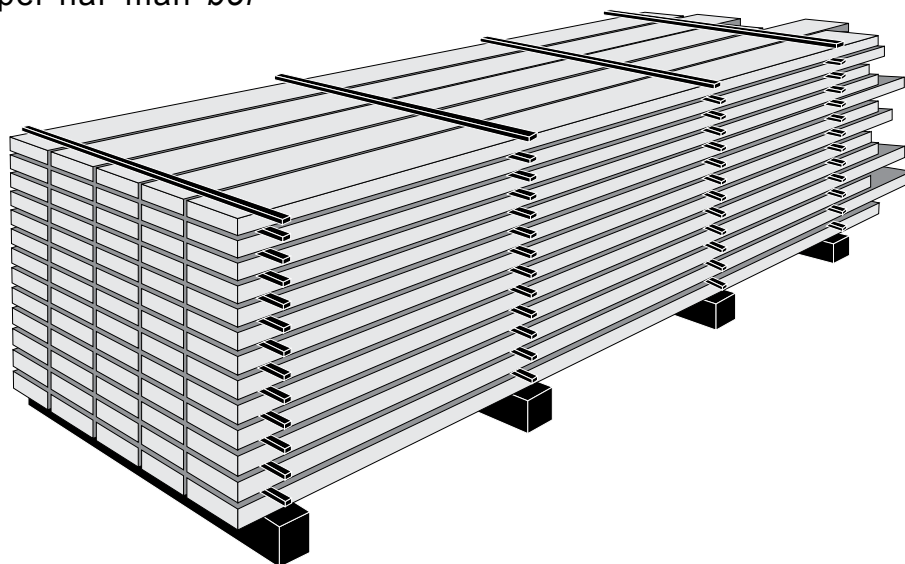
Kapa till strö, dvs jämntjocka, torra ribbor av 1x1" eller 1x2" i samma längd som underlagen (Material till dessa kan du få ut genom att ta ett

extra skär när du kantar dina brädor).

Lägg första lagret av brädor på underlaget. Brädorna skall vara av samma tjocklek och placeras med några centimeters mellanrum. Lägg sedan ett strö mitt över varje underlag innan nästa lager läggs. Det är viktigt att ströribborna ligger exakt mitt över varandra när stapeln växer på höjden för att brädorna inte skall böjas.

Ju högre du staplar desto bättre tryck får du på brädorna. Överst kan du lägga ett tak av t.ex plast, plåt eller masonit för att skydda mot regn, men låt sidorna vara öppna. Lagg upp en tyngd på taket så att även det översta lagret ligger i press.

Om virket skall användas till finare snickerier bör det förvaras i uppvärmd lokal ytterligare 3-4 veckor (längre för grövre dimensioner) eller torkas i en virkestork för att få perfekt resultat.



Orsak till felaktiga mått vid sågning med Solosåg.

A. Sågverket ej korrekt injusterat eller felaktigt uppställt.

B. Skärutrustningen fungerar inte som den ska.

C. Spänningar i virket.

A. Kontroll av sågverket

1. Kontrollera att Sågverkets alla fyra ben står stadigt och att fötterna inte sjunker ned när sågverket belastas med en tung stock.

2. Syfta över stockhyllor och tvärbalk och kontrollera att sågverket inte är skevt. Gör kontroller både med belastat och obelastat sågverk.

3. Kontrollera **mycket noga** med en vinkelhake att linjalen ligger an mot de långa benen i exakt 90° vinkel. Redan små avvikelser leder till fel i sågningen.

4. Ställ in avstånd mellan stockhylla och svärd så att avståndet är exakt lika stort mellan svärdet och båda stockhyllorna samt att svärd och stockhylla är helt parallella. Använd medföljande inställningsklots.

5. Kontrollera att linjalen är helt rak genom att titta längs linjalen eller genom att spänna en lina över linjalen

och använda spikar eller dylikt som distanser mellan linjal och lina.

Observera särskilt att linjalstagen som går in mot mitten av linjalen måste lossas innan raketten kan justeras. Om stödben används till linjalen är det mycket viktigt att dessa står på stumt underlag, exempelvis en påle nedslagen i marken.

Även fabriksnya sågsvärd kan vara lätt böjda. Detta upptäcks om parallelliteten med stockhyllan ändras när man vänder på svärdet. Ett böjt svärd riktas enklast genom att det pressas uppåt eller nedåt när sågen sitter på sågverket. (sid. 24)

6. Kontrollera att svärdet inte lutar uppåt eller nedåt i förhållande till sågriktningen genom att lägga en c:a 1,5 m lång rak ribba på sågsvärdet (utan sågkedja). Syfta sedan över ribban. Den måste vara parallell med linjalen. Om ribban lutar mer än 5 mm framåt eller bakåt kan detta inverka negativt på sågningen. Problemet med att svärdet lutar i förhållande till sågriktningen förekommer oftast bara när motorsågar av andra fabrikat än Stihl används och åtgärdas genom att man lägger brickor mellan slädplåt och slädlist.

7. Kontroll av sågverkets inställning kan göras genom att en bred bräda med maximal längd läggs på stockhyllorna för kantning. Såga

först bort en ¼” ribba från ena sidan av brädan. Vänd sedan brädan, ställ in båda stockhyllorna på samma höjd och såga bort ¼”. Mät noga brädans bredd. Om inte brädan är lika bred längs hela sin längd beror det på att stockhyllorna inte är exakt rätt inställda eller på att linjalen inte är rak. Linjalen kan också tryckas ned av sågens tyngd. Vid användning av tunga sågaggregat sker detta även om linjalens stödben ej står på stumt underlag. Om motorsåg används händer samma sak om man förlänger linjalen mer än ½ m och ej använder stödben.

B. Kontroll av skärutrustningen

Sågsvärdet får inte skära snett uppåt eller nedåt vid sågning. Tydligast märks fel på skärutrustningen när svärdet går ut ur stocken. Om svärdet inte ”flyter” ut ur stocken utan istället spänner uppåt eller nedåt uppstår problem. Det kan då vara något fel på svärdet eller kedjan.

Orsaker till fel på skärutrustningen:

1. En vanlig orsak till problem vid sågning med Solosågen är att sågning sker med oskarp kedja. (Se sid. 30)

2. Kedjan kan vara skadad på ena sidan, exempelvis av metallföremål i virket. Kedjan skär då fortfarande men strävar uppåt eller nedåt. (se sid. 31)

3. Kedjan är felaktigt filad. Skärtänderna på ena sidan kan vara mindre nedfilade än på den andra. Försök att ha en så lika arbetsställning som möjligt, när höger och vänster sida av kedjan filas, så får du ett jämnare resultat. Fel på enstaka skärtänder eller att några tänder helt saknas t.ex. efter spiksågning påverkar normalt inte kedjans funktion märkbart.

4. När precisionen minskar efter en tids problemfri sågning är det nästan alltid slitage på svärdet som är orsaken. (se sid. 31)

Spänningar i virket kan ibland ge upphov till liknande symptom som fel i skärutrustningen.

C. Spänningar i virket

Solosågen kan bara såga rakt. Om virket kröker sig under sågning går precisionen förlorad. Spänningar kan ibland ge upphov till stora variationer i mått. Lövträd har ofta större spänningar än barrträd. Men även i barrträd kan spänningarna vara besvärande. Exempelvis kan träd som vuxit i starkt lutande terräng ha stora spänningar. I sådana fall kan ett helt parti vara svärsågat.

Spänningar kan också uppstå när timret lagras. Om bark och ytskikt börjar torka drar hela ytskiktet ihop sig. När man sågar bort ena sidan av stocken böjs den därför ofta något.

Det är enkelt att upptäcka spänningar i virket som ger upphov till måttfel. Varje gång man drar tillbaka sågen kan man avläsa vad som händer med stocken. Så länge svärdet ligger nära över den nysågade ytan har stocken inte böjt sig, men när det bildas mellanrum mellan svärd och sågad yta, eller när svärdet pressas uppåt när sågen dras tillbaka, är det dags att bestämma hur nästa skär skall läggas för att minska effekter av spänningarna.

Blocket ofta har en tendens att böja sig nedåt i ändarna när man sågar det uppifrån. Speciellt om timret har rotomsvällning bidrar tyngden av stockändan till att dra ner blocket. Det är därför oftast klokt att vända blocket när man passerat mörgen och såga bort resten av stocken från andra hållet.

Om du ändå vill såga stockar med stora spänningar kan det vara bättre att använda Motorsåg och en Timmerjigg (4900-000-1000) för att skiva upp blocket. Denna följer den tidigare sågytan och får därmed bättre precision om blocket böjer sig.

Några tips för att undvika effekter av spänningar i virket.

1. Aptera virke med spänningar i så korta längder som möjligt. Om man reducerar virkeslängden till ca 2,5 m blir sågprecisionen hög även om det finns stora spänningar i virket.

2. Bearbeta stocken successivt från alla sidor.

3. För att få perfekt mått på sista plankan ur ett långt block krävs ofta speciella arrangemang. Ett effektivt sätt är att såga de sista snitten med ett nysågat block som underlag. Ett annat sätt är att utnyttja speciella tillbehör till Solosågen för att stödja ändarna på blocket (saxstöd, art.nr: 4500-070-1000 eller sågstöd art.nr 4510-720-6104). Om en stor del av det virke som sågas är över 5 m är det lämpligt att förlänga sågverket med 2 m och en extra stockhylla (F820, art. nr: 4507-010-0820) så att man får ytterligare stöd för ämnet.

Om svärdet sitter snett

Det förekommer motorsågar där svärdsfästet inte plant, så att svärdet sitter "vridet". Rengör svärdsfästet. Lägg ett ca 1 m långt stav tvärs över svärdet (utan kedja) och kontrollera mot linjalen. Om svärdet sitter vridet, schimsa mellan slädplåten och aluminiumglidlisterna tills staven över svärdet och linjalen är parallella.

Precision på Solosågens komponenter.

Solosågen är uppbyggd av sk *extruderad aluminiumprofil*. Det ligger i detta materials natur att det kan avvika något i vinklar och planhet. Vi har vid konstruktionen tagit hänsyn till detta så att eventuella avvikelser inte får någon betydelse för sågverkets funktion. Ett ställe där minsta avvikelse syns tydligt är *ändarna på linjalen vid skarven*. Ofta ser dessutom avvikelsen större ut än det verkligen är. Det har visat sig att det är mycket svårt att göra ett så brett kap i exakt vinkel. En sågklinga är helt enkelt inte mer exakt än +/- ett par tiondels grader vilket resulterar i synliga avvikelser. Dessa avvikelser har dock ingen betydelse förutsatt att du inte pressar ihop glipan. För ihop linjaldelarna utan våld. Skarvbeslaget riktar och fixerar linjalbitarna i förhållande till varandra. *Plast* är mjukt och svårt att bearbeta. På Solosågen vill vi ha en så exakt passning i glidlisterna som möjligt. Det kan resultera i att stockhylorna går tungt. Ta i så fall ett fint sandpapper och putsa på plasten tills den löper lätt. Ofta nöter dock plasten till sig själv efter några dagars användning. (Innan du slipar, läs avsnittet om justering av Sågverket).

Krav på sågprecision

Vi menar att man med en Solosåg uppnår lika bra, eller bättre, resultat som man kan uppnå med andra småskaliga sågmetoder. Oräkneliga är de solosågs kunder som hävdar att de aldrig haft så bra virke som det de sågat själva. Självklart möter vi också kunder som önskar att de kunde förbättra precisionen. Vid det här laget vet vi att variationer i sågresultatet har många förklaringar. Råvaran har stor betydelse. Att såga bra virke ur korta kraftiga stockar är betydligt enklare än att få hög precision i långt och klen timmer. Spänningar på grund av lagring eller växtplats kan ställa till med problem. Vissa trädslag erbjuder större svårigheter än andra osv.

Kraven på precision varierar också. Ett resultat som är mer än tillräckligt för den som sågar virke till rustika bryggor i skärgården räcker kanske inte till för den som sågar virke som direkt används till byggnationer utan att först hyvlas.

Om du som Solosågsägare har gått igenom de olika stegen för injustering av sågverket, kontrollerat skärutrustning och beaktat effekterna av spänningar i virket men ändå inte når det sågresultat som du förväntat dig, vill vi att du tar kontakt med oss på Logosol.

Skärutrustningen

Logosols PMX kedja ger snabb längdsågning med tunt skär. Men den är känsligare än vanliga kedjor. Om du håller skärutrustningen i trim får du rätt mått på virket, sågningen går fortare och skärutrustningen håller längre.

Fila innan det går tungt

När skärpan på kedjan börjar avta märker du det genom att skärhastigheten minskar, svärdet blir hett och frammatningen går tyngre. Avbryt omedelbart sågningen! Egentligen är det då redan för sent att fila. Sågning med slö kedja utsätter skärutrustningen för stora påfrestningar. Fila därför *innan* kedjan blir slö!

Fila bekvämt

Du kan uppnå bra resultat både med handfilning och elektrisk kedjeslip. Maskinell slipning är snabbare och enklare. Vid manuell slipning rekommenderar vi en dubbelfil med inbyggd ryttarfil (Pferd 4 mm, art.nr: 9999-000-0400).

Det går mycket lättare att skärpa kedjan om du har en riktig arbetsplats. Sätt fast motorsågens svärd i ett skruvstäd eller en sågtving. Bygg gärna ett bord bredvid sågverket där du arbetar med filning och annat underhåll av motorsågen. Om du har elsåg behöver du en filklove (art.nr: 9999-000-0620) för att hålla kedjan vid manuell filning.

Undvik kedjebrott

Sågar man för länge med slö kedja kan kedjan gå av. Kedjan brister då under skärtanden och du ser att godset är nedslitet där.

Om däremot drivlänken brustit kan det bero på att kedja och drev inte trivts ihop. Bäst är det om du växlar 5 kedjor på ett kedjedrev. När kedjorna är slut byter du hela uppsättningen. En helt ny kedja på ett nedslitet drev kan gå av redan under de första minuterna.

Det är olämpligt att köra både en vanlig 3/8" kedja och PMX-kedja på samma drev.

Svärdet kan dra snett

Om kedjan blivit skadad på ena sidan eller filad ojämnt kan den styra fel. Svärdet pressas uppåt eller nedåt och "sprätter till" när det går ut ur stocken. Kedjan nöter då mer på ena svärdsbommen och om man fortsätter såga slits svärdet snett. Även om du byter kedja kan alltså ett snedslitet svärd styra fel och dessutom kan den nya kedjan också slitas sned.

Ett snedslitet svärd kan repareras. Fila svärdsbommarna jämnhöga t ex med en UKF-fil (art.nr: 9999-000-0450).

En annan vanligare anledning till att svärdet drar snett är att det är utslitet så att drivlänken bottnar i spåret och kedjan förlorar sitt stöd från svärdsbommarna. Detta syns på kedjan genom att spetsen på drivlänken blir sliten.

Bästa kedjeoljan

För att kedjeoljan skall fungera bra skall den vara seg och trådig. Oljan skall ge långa trådar om man lägger en droppe mellan tummen och pekfingret och sedan öppnar fingrarna. Vi rekommenderar Logosol sågverks kedjeolja med artikelnr. enligt nedan:

1 liter, nr:0718-000-1001

10 liter, nr:0718-000-1010

Behåll eggen i kromskiktet!

Skärtanden på en motorsågskedja är belagd med ett mycket tunt kromskikt. Det ger en mycket skarp och slitstark egg.

Så länge eggen finns i kromskiktet har du en perfekt skärpa på sågkedjan.

Efter uppskattningsvis 50-100 sågsnitt med Solosågen har eggen i kromskiktet slitits ned. Då är det dax att slipa kedjan. Om du är uppmärksam märker du att såghastigheten minskar, svärdet blir hetare och matningstrycket måste ökas. Om du filar redan när du bara anar att kedjans skärpa inte är helt perfekt krävs endast något lätt drag med filen.

Filar du konsekvent *innan* kedjan blivit slö blir slitaget på svärd och kedja minimalt.

Om du däremot sågar 5-10 skär efter att eggen lämnat kromskiktet blir kedjan så slö att det börjar gå dåligt att såga. Såghastigheten är låg

och matningstrycket högt. Svärd och kedja blir snabbt överhettade. I detta läge går det fortfarande att såga men utrustningen slits mycket snabbt.

När en slö kedja filas är det uppenbar risk att man ej når fram till kromskiktet. Kedjan har nu bra skärpa, men eftersom eggen inte ligger i kromskiktet blir kedjan snabbt slö igen.

Om du inte filar i tid måste du fila bort en stor del av tanden för att få vasst. Kedjans livslängd blir kort. Om stor del av sågningen sker med slö kedja krävs högt matningstryck med snabb förslitning av svärd och risk för kedjebrott.

Sammanfattningsvis: Fila innan kedjan blir slö så undviker du att komma in i en ond cirkel som ökar slitaget på sågutrustningen och försämrar sågresultat.

Regelbunden skärpning av kedjan är extra viktigt när du sågar virke som är aggressivt mot kedjan t ex torrt virke, "hard wood" eller virke med sanddamm eller jord i barken.

Finjustering M7

Läs sida 28 och 29 om orsaker till felaktiga mått vid sågning.

Förutsatt att solosågen är korrekt justerad enligt sid. 22-24 beror måttavvikelser oftast inte på själva sågverket. När du sågar brädor ur ett block, utan att vända på det, har Solosågens inställning överhuvudtaget ingen betydelse för tjockleken på brädorna. Den avvikelse du får beror på att stocken rör sig under sågning eller eventuellt på skärutrustningen om denna är felande. Man får räkna med att sågat virke alltid varierar i måtten. Millimeterprecision får man först om man hyvlar virket.

Vi rekommenderar därför i normalfallet att du avstår från att göra nedanstående åtgärder 1-5.

Det kan dock i vissa specialfall finnas behov av ett exakt justerat sågverk, t.ex. om du vill såga stora block eller balkar med så exakta vinklar mellan sågytorna som möjligt.

Det finns justeringar du kan göra på ditt sågverk för att öka sågnoggrannheten ytterligare. Om du vill göra detta är det viktigt att följa hela instruktionen, 1-5 i rätt ordning. Justeringen tar normalt 1-3 timmar om du har förberett sågverket och har alla verktyg tillgängliga, men ju noggrannare du är desto

längre tid tar det. Du bör inte vara noggrannare i dina mätningar än 0,5 mm.

För att få en anläggning som håller inställningarna länge trots vibrationer och en tuff hantering, har vi valt att tillverka M7 med så lite justerskruvar som möjligt. Istället används skims, tunna plåtremсор, som mellanlägg. Justering med denna metod är mer exakt och påverkas inte av vibrationer.

Läs igenom alla punkter, 1-5, innan du påbörjar justeringen.

Nödvändiga mätverktyg:

Vinkelhake. Kontrollera din vinkelhake genom att sätta den mot en rak yta och rita en tunn linje efter vinkelhaken. Roter vinkelhaken 180 grader och rita ytterligare en tunn linje intill den första. Dessa två linjer skall vara exakt parallella.

Mätklots. Tillverka en stav eller liten klots som är exakt 51,5 mm.

Bladmått (alt. ett skims med 0,5 mm tjocklek.)

2 st. exakt raka stavar, längd minst 1 m.

Skjutmått.

Skimsplåt 0,2 och 0,5 mm

Förberedelser.

Sågverket skall vara fast-

skruvat på fast underlag och fötterna skall vara justerade så att sågverkets horisontella balkar (mellan långa och korta benet) är parallella. Fast underlag skall också finnas under ev. stödben. Rengör sågverket noggrant. Bäst precision får du om svärd under 50 cm används. Demontera sågkedjan men montera tillbaka svärdet på sågen. Under justering; använd den svärdslängd du i huvudsak kommer att använda senare.

1. Kontrollera att svärdet är rakt.

Även ett nytt svärd kan vara krokigt. Ställ motorsågs-släden (alt. E 5000) på ett plant underlag med svärdet monterat, dock ingen kedja. Kontrollmät svärdets avstånd till underlaget. Notera måttet längst in vid sågen och måttet vid svärdsspetsen. Vänd på svärdet och mät igen. Nu skall det första inre måttet överensstämma med det andra inre måttet. Lika så skall de två måtten vid svärdsspetsen överensstämma. Om måtten avviker är svärdet krokigt. (De två inre måtten behöver dock inte vara samma som de två yttre måtten.)

Åtgärd: Rikta svärdet innan du fortsätter finjusteringen. Använd skyddshandskar.

Fortsättning på nästa sida.

Fortsättning Finjustering M7

2. Kontrollera att linjalen inte är skev.

Lyft av sågenheten och stockklon. Montera bort eventuella stödben och linjalförlängningar. Lägg två raka stavar, t.ex. trälistor eller vattenpass, tvärs över linjalen med minst 2 meters mellanrum. Ställ dig vid linjaländen och titta i linjalens riktning över stavar. Prova olika positioner på linjalen. Om stavar inte är parallella är linjalen skev.

Åtgärd: Kontrollera att linjalens vinkel mot långa benet är 90 grader. Om inte, justera in denna vinkel. Om detta inte räcker för att få bort skevheten, lossa ett linjalstag i taget, tryck linjalen rak och dra åt igen. Kontrollera åter linjalens raket enligt sid. 22. Var noggrann så att du inte trycker linjalen åt något håll när du monterar tillbaka eventuella stödben och förlängningar.

3. Kontrollera vinkel mellan stockhylla och stockstöd.

Det glapp som finns i stockhyllans plastlistor påverkar mätningen. Stockhyllan skall därför alltid tryckas *ut* från styrskenan när du mäter. Vinkeln skall vara exakt 90 grader

Åtgärd: Om denna vinkel ej är 90 grader kan detta justeras med tunna plåtbitar, s.k. skims. Du kan köpa skims från Logosol, men annars går det lika bra att klippa remsor av tunn aluminiumplåt från en tom ölburk eller liknande. För att lyfta stockhyllans spets: Skruva loss stockhyllan från lyftbalken. Lägg ett eller flera lager av skims (mått 15x12 mm) ovanpå lyftbalken, längst ut eller längst in. Om du lägger dit 0,2 mm skims kommer stockhyllans spets att höjas ca 1 mm mätt från stockhyllans inre ände.

Lägg försiktigt på stockhyllan och skruva fast den igen. Upprepa processen tills du är nöjd med vinkeln. Ställ sedan in stockhyllornas höjd enligt sid. 23, *men mät endast längst in på stockhyllan*, närmast svärdsfästet. För att mäta in exakt höjd mot svärdet, med stockhyllan ställd på 2 tum: 52,0 mm (eller 2,05 tum) använd din mätklots och bladmått.

4. Kontroll av inställningar gjorda i punkt 2-3.

Skjut på sågen (utan kedja) på linjalen. Kontrollera att du har samma avvikelse på båda stockhyllorna. Tryck stockhyllan utåt när du mäter. (Ex: med stockhyllan ställd på 2 tum får du mätvärdet 52.0 mm längst in och 48.5 mm längst ut på *båda* stockhyllorna.) Detta tyder på att du justerat rätt i punkt 2-3.

Om så ej är fallet är linjalen fortfarande skev, alternativt är vinkeln inte 90 grader mellan stockhylla och stockstöd (upprepa punkt 2 och 3).

5. Kontrollera parallellitet mellan stockhylla och svärd.

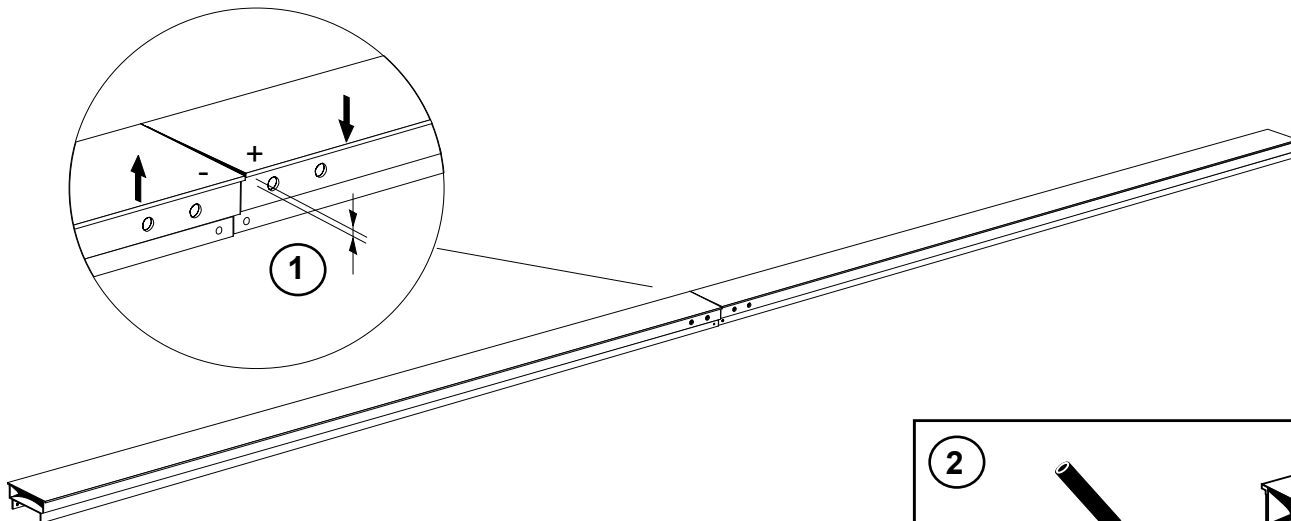
Skjut på sågen (utan kedja) på linjalen. Måttet mellan svärdet och stockhyllan skall vara 52.0 mm (2,05 tum) längst in och längst ut på stockhyllan. Tryck stockhyllan utåt när du mäter. Om du inte har samma mått till svärdet längst in på stockhyllan som längst ut på stockhyllan skall detta justeras.

Åtgärd: Skimsa mellan såglädens (eller E 5000:s) bottenplatta och aluminiumglidlisterna. Skimsen skall vara 15-20 mm breda och inte längre än att de passar in mellan skruvarna som håller glidlisterna. Lossa skruvarna ca 3 varv så att du kan sticka in skims från sidan, men utan att fyrkantmuttrarna som ligger i glidlisten lossnar från skruvarna. Skimsa endast en glidlist. Skimsa lika mycket mellan varje skruv och på glidlistens ändar så att inte bottenplattan blir sned när du drar åt skruvarna. Kontrollmät svärdets vinkel. När du har samma mått längst in och längst ut på stockhyllan är inställningen klar. Efterjustera eventuellt stockhyllans höjd enligt sid. 23.

Grattis! Du har nu en extraordinärt noggrant justerad Solosåg M7.

Var försiktig med sågverket så håller inställningen länge. Förutsatt att du har en bra skärutrustning kommer måttavvikelser att bero på verkets nedhängning eller på dess inre spänningar.

För att öka precisionen när sådana problem uppstår rekommenderar vi tillbehören: Saxstöd nr: 4500-070-1000, Sågstöd nr: 4510-720-6104 och Klostöd nr: 4507-001-2010.



Finjustering av linjalskarvar.

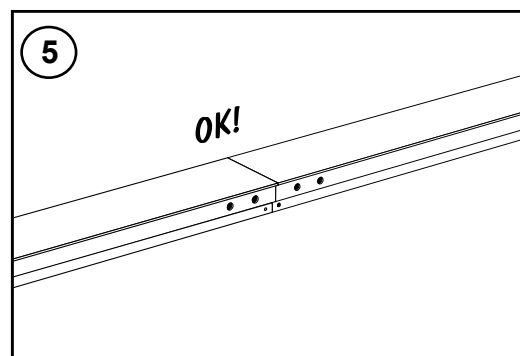
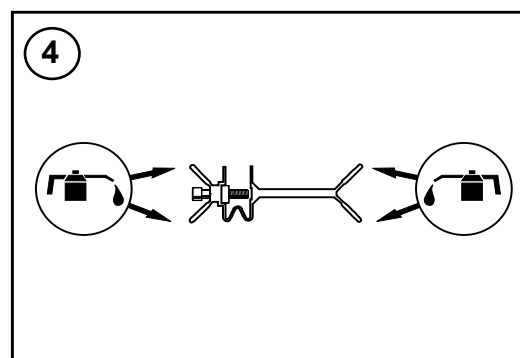
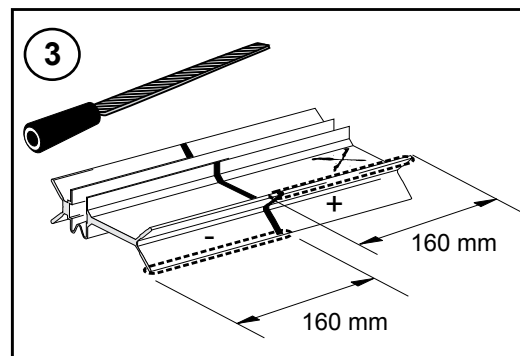
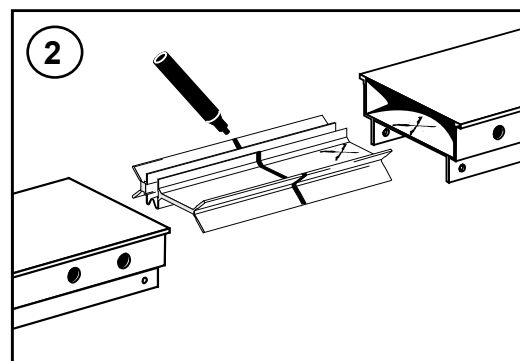
När två linjaler skarvas ihop blir det ofta en liten kant mellan linjaldelarna som kan göra att sågaggregatet går tungt eller hoppar till när den passerar skarven. Detta kan justeras med skarvbeslaget.

Innan du justerar skarvbeslaget, försäkra dig om att det sitter rätt i linjalen. Korrekt montering av skarven utförs på följande sätt:

- A. Grada, dvs slipa försiktigt av ev. vassa kanter, på linjalens ändar med ett fint sandpapper eller med en fintandad fil.
- B. Kontrollera skarvbeslagets kanter. Fila ned ev. uppstickande skador.
- C. Kontrollera att det är rent i linjaländarna.
- D. Stryk olja på skarvbeslagets kanter innan det skjuts in i linjalerna.
- E. Vänd skarvbeslaget åt rätt håll. Skruvarna på skarvbeslaget skall vara synliga uppifrån innan linjalhalvorna skjuts ihop.
- F. Slå lite lätt med handen eller en gummiklubba på linjalerna medan skarvbeslagets skruvar successivt dras åt. Detta för att vara säker på att skarvbeslaget expanderar ut ordentligt i hörnen i linjalernas hål.

Justering av skarvbeslaget.

1. Känn med handen på skarven och notera höjdskillnaden på båda sidor av linjalens översida (avvikelse mitt på linjalens översida har ingen betydelse och skall ej åtgärdas). Skriv med en blyertspenna "+" på den kant som är för hög och "-" på den kant som är för låg.
2. Märk skarvbeslaget med en filtpenna så att du vet vilken ände på beslaget som hör till vilken linjal. Skriv t.ex. "X" inuti den ena linjalen och "X" på skarvens ena ände. Dra även en linje tvärs över skarvbeslaget så att du vet var mitten på beslaget är.
3. Fila försiktigt med en plattfil på skarvbeslagets överkant på den eller de sidor där du vill sänka linjalens översida (+) och lika mycket på undersidan av skarven på den sida som du vill höja linjalen (-). Fila ända från kanten och 160 mm in, dvs. 10 mm över centrumlinjen.
4. Lägg olja på de filade ytorna.
5. Montera ihop linjalen enligt beskrivningen ovan (A-E) och kontrollera resultatet. Upprepa processen tills linjalerna ligger på samma höjd. Avvikelser under 0,1mm bör inte justeras.



Tillbehör

Till Solosågen finns ett stort utbud av förlängningar, specialverktyg och andra tillbehör. Enkla förlängningar finns i 0,5 m eller 1 m. Sågverket kan förlängas i ena änden men även på mitten så att stockhyllorna flyttas isär. Detta är en stor fördel när stockar över 5,5 meter skall sågas. Man kan även bygga ut sågverket med en 2 meters förlängning (eller flera) och ytterligare en stocklyft när stockar runt 8 m eller mer skall sågas. **Beställ produktkatalogen kostnadsfritt.**

Skärutrustning

Till Stihl 064 / 066 och E 5000:

Svärd 40 cm, 1,3 picco

Klyvkedja till ovanstående svärd, 60 DL

Svärd 63 cm, 1,3 picco

Klyvkedja till ovanstående svärd, 84 DL

Till Stihl 064 / 066:

Kedjedrev, picco 3/8"

Till E 5000:

Stjärndrev 3/8"

Svärdstoppstyrning till motorsåg

Svärdstoppstyrning till Logosols elektriska sågaggregat

Vattenkylning för skärutrustningen till Logosols elektriska sågaggregat

Filutrustning

Filklöve 39 mm, håller kedjan stadigt under filning

Pferd filmall, 4,8 mm, filar tanden och ryttaren samtidigt

4,8 mm rundfil till ovanstående Pferd filmall

Manuell elektrisk slipmaskin

Sliprobot

Förlängningar

Ändförlängning 0,5 m

Mittförlängning 0,5 m

Ändförlängning 1,0 m*

Stödben av plåt med justerbar fot

Halvt sågverk M7 2.0m

Hjälpmedel

Mätsticka för att se inställd såghöjd

Planksko för infästning av en 2"5 i knäbeslaget

Stocktrappa för att lasta stockar upp till 50 cm, 2 st

Kantstöd med spännarm

Kantstöd med vridarm, excenterlösning av stocken.

Lastramp för att enkelt styra på sågaggregatet på M7

Rundsågningstillsats, sågar 16 kantigt

Sågstöd linjal, ett universalhjälpmedel

Sågstöd under stockklo, stöttar upp tunna ämnen

X 550, saxstöd, stöttar upp tunna ämnen

Stockrulle, för att flytta stockar i sidled

Timmervinsch, för hantering av tunga stockar

Stockvändare, underlättar väsentligt rotering av stocken

Hörselskydd med visir

Tumstock 2 m, med millimeter och tumskala.

Elektriska sågaggregat

E 5000, 3-fas såg med hög kapacitet, inkl. stödben

Matning till E 5000, steglös hastighet fram och åter

Bandsåg, 3-fas, öppning 320 mm

Fräsar

Elektrisk Timmerfräs, 3-fas

Timmerfräs driven av motorsåg

Solohyveln, dimensionshyvel och profilhyvel

Artikelnummer

3003-000-6313

3961-000-0060

3003-000-5531

3961-000-0084

1122-640-2006

1207-642-1310

6605-000-0205

6605-000-0200

6605-000-0100

9999-000-0620

9999-000-0410

9999-000-0411

9999-000-1525

9999-000-1515

4507-000-0600

4507-000-0500

4507-000-0800

6600-000-3001

4507-000-2000

4507-001-1300

4507-001-1304

4507-001-1302

4507-001-1025

4507-001-2010

9999-000-0920

9999-000-1100

4510-720-6104

4510-720-6103

4500-070-1000

9999-000-1420

9999-000-0561

9999-000-2702

7001-884-2233

9922-130-0000

6601-000-0005

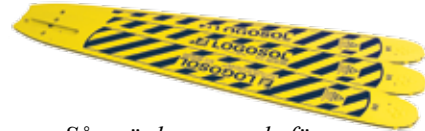
6600-000-1000

9999-000-7500

7600-000-0230

7700-000-0230

7202-000-0230



Sågsvärd anpassade för sågverk.



Skapa vackra stolpar med rundsågningstillsatsen.



Med plankskor kan du fästa en plank i sågverkets knäbeslag.

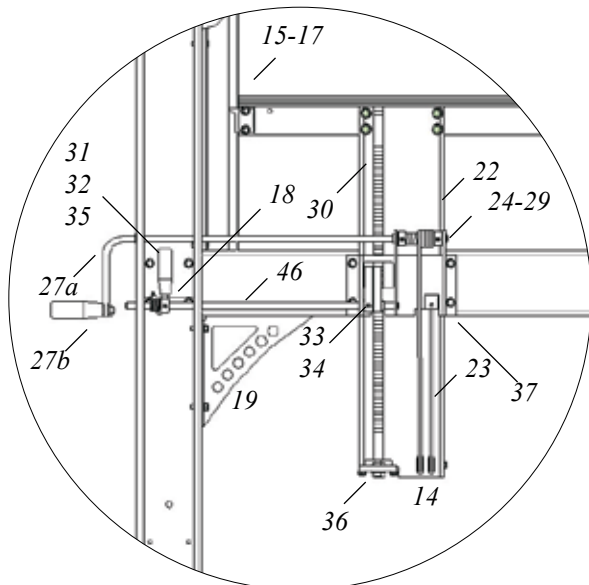
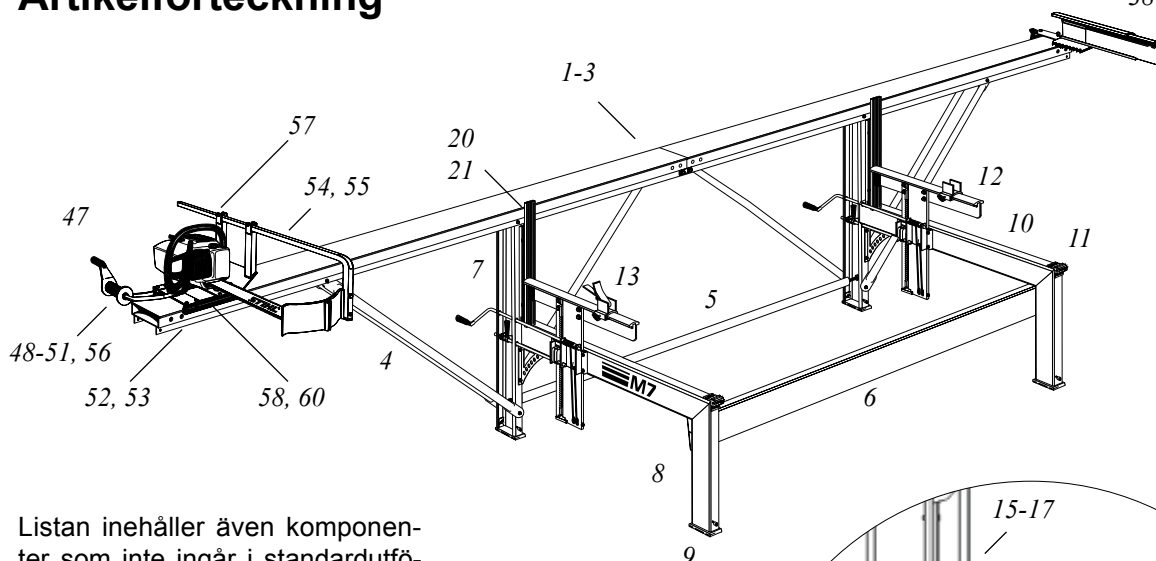


Stockvändaren gör stockhanteringen enklare.

* Stödben för linjal skall användas om elsåg, timmerfräs eller bandsåg används eller om Solosågens linjal förlängs längre än 0,5 meter .

Artikelförteckning

38-45



Listan innehåller även komponenter som inte ingår i standardutförande.

Artiklarna beställs styckewis. Det antal som finns i tabellen anger antal som normalt ingår.

Nr.	Artikelnummer	Antal	Benämning
1.	4507-001-1000	2 st	Linjal 2,75 m
2.	4510-720-6700	1 st	Skarvbeslag 300 mm
3.	4510-723-0800	2 st	Skarvbleck
4.	4507-001-1015	6 st	Linjalstag
5.	4507-001-1010	1 st	Justerstag
6.	4507-001-1009	1 st	Kryssbalk
7.	4507-001-1030	2 st	Långt ben
8.	4507-001-1035	2 st	Kort ben
9.	4507-001-1040	4 st	Fot
10.	4507-001-1200	2 st	Horisontell balk
11.	4507-001-1045	2 st	Knäbeslag
12.	4507-001-1050	2 st	Stockhylla
13.	4507-001-1025	2 st	Kantstöd spännarm
14.	4510-723-3900	6 st	Linhjul
15.	4507-001-1190	2 st	Styrklots hylla
16.	4507-001-1165	1 st	Visare kort
17.	4507-001-1170	1 st	Visare lång
18.	4507-001-1055	2 st	Stegväljarbleck
19.	4507-001-1060	2 st	Vinkelbeslag
20.	4507-001-1075	2 st	Stockstöd
21.	4507-001-1070	2 st	Skala
22.	4507-001-1065	2 st	Lyftbalk
23.	4507-001-1080	2 st	Lyftlina 2,05 m
24.	4507-001-1085	2 st	Holk kpl.
25.	4507-001-1090	4 st	Plastlist holk
26.	4507-001-1095	8 st	Distansrör
27a.	4507-001-1100	2 st	Vevstång
27b.	4507-001-1101	2 st	Vevhandtag
28.	4507-001-1105	2 st	Stoppring, spår
29.	4507-001-1106	2 st	Stoppring
30.	4507-001-1150	2 st	Klinkstång
31.	4507-001-1115	2 st	Stegväljare
32.	4507-001-1120	2 st	Vridfjäder
33.	4507-001-1125	2 st	Klinka
34.	4507-001-1130	4 st	O-ring
35.	4507-001-1020	2 st	Handtag, klinka
36.	4507-001-1145	2 st	Klinkstångshållare
37.	4507-001-1205	2 st	Hållare linhjul
38.	4507-001-7600	1 st	Stockklo kpl.
39a.	4510-723-2905	2 st	Glidlist klo (plast) *
39b.	4507-720-7604	2 st	Aluminiumlist till klo *

40.	4510-723-2511	1 st	Distanshylsa *
41.	4507-723-4806	1 st	Skydd Stockklo *
42.	4510-723-4807	1 st	Förlängning skydd *
43.	4510-723-5100	1 st	Gångstång *
44.	4510-723-4902	1 st	Vred till klo M6 *
45a.	4507-720-7601	1 st	Plåtklo 9-taggar *
45b.	4510-723-2200	1 st	Plastdistans klo *
45c.	4507-720-7602	1 st	Hållarplatta *
46.	4507-001-1110	2 st	Klinkaxel
47.	4507-720-7502	1 st	Släde kpl.
48.	4510-723-2002	1 st	Matningslina motorsåg 8m *
49.	9999-000-6010	1 st	Matningslina elsåg 8m *
50.	6600-001-3063	1 st	Matningslina E37 16m *
51.	9999-000-1032	1 st	Linspöle *
52.	4510-723-2904	2 st	Glidlist släde (plast) *
53.	4507-720-7402	2 st	Aluminiumlist släde *
54.	4507-723-4809	1 st	Skydd svärdsspets *
55.	4507-720-3001	1 st	Bygel till skydd *
56.	4510-720-2800	1 st	Spöle * *
57.	4510-720-2900	1 st	Pylon slädplåt *
58.	4510-723-3402	2 st	Solomutter 066 *
59.	4510-723-3404	2 st	Solomutter 088 *
60.	4507-001-1500	1 st	Schimsplåt 0,5 mm släde*
	4507-001-1500	1 st	Schimsplåt 0,5 mm stockhylla *
	4507-001-2071	1 st	Skruvpåse 71
	4507-001-2072	1 st	Skruvpåse 72
	4507-001-2073	1 st	Skruvpåse 73
	4507-001-2074	1 st	Skruvpåse 74
	4507-001-2075	1 st	Skruvpåse 75
	4507-001-2076	1 st	Skruvpåse 76
	4507-001-2077	1 st	Skruvpåse 77

* Tillbehör. Alternativt: Artiklar som ingår under annat artikelnummer. Delarna kan beställas som reservdel.

EG-försäkran om överensstämmelse

Produkt: Logosols sågverk Solosågen M7
Tillverkare: Logosol KB, Industrigatan 13
S-871 53 Härnösand
Tel. +46 (0)611 18285

Försäkrar härmed att Solosågen M7 är tillverkad i överensstämmelse med maskindirektivet 89/392/EEC inkl. aktuella inlägg. och är tillverkad i överensstämmelse med följande harmoniserande standard, EN 292.

Solosågen får endast användas i kombination med Logosols sågaggregat E 5000, E 3000, och BS 320 eller med motorsåg som uppfyller kraven i maskindirektivet 89/392/EEC inkl. aktuella inlägg, samt är utrustad med två svärdsmuttrar för infästning av sågen. I kombination med elektriskt sågaggregat uppfyller maskinen kraven i EMC-direktivet 89/336/EEG och lågspänningsdirektivet 73/23/EEG.

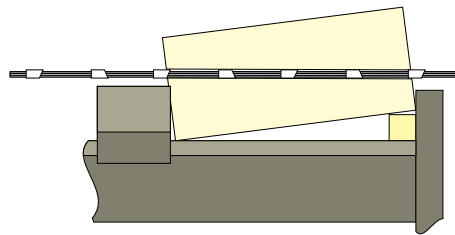
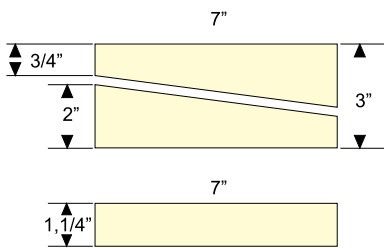
Härnösand 950101



VD Bengt-Olov Byström



Bygg en bänk! -eller två när du ändå håller på.



Från stock till färdig bänk tar ungefär en timme. Använd motorsåg, tummstock, vinkelhake, hammare och spik -och var inte onödigt noga, det blir fint ändå!

Kaplista:

Snedsågade 2"7 (51x178 mm):
2 st 185 cm, 2 st 35 cm.

1,1/4"7 (32x178mm):
1 st 140 cm, 4 st 35 cm.

Bygganvisning:

Rita en båge i den 140 cm långa brädan (t.ex genom att sätta en penna i ett 150 cm långt snöre och fästa den andra änden av snöret 142 cm från brädans mitt.) Låt bågen gå in knappt halva brädbredden. Såga efter linjen med en motorsåg, bandsåg eller sticksåg.

Spika fast två av benen (A) i bågbrädan. Se till att bågbrädan inte sticker utanför benbrädan.

Märk ut mitten på de korta snedsågade brädorna (B) och spika fast dem i benen, mitt för bågbrädan. Låt den snedsågade biten sticka upp 3-4 mm* ovanför benbrädan och bågbrädan.

Spika fast de andra två benen (C).

Kapa av benbrädorna med motorsågen i en rät linje (D) mellan korta snedbrädornas övre hörn och benens nedre hörn.

Lägg på de långa snedsågade brädorna (E) och spika fast dem i de korta snedsågade brädorna med 1 cm mellanrum.

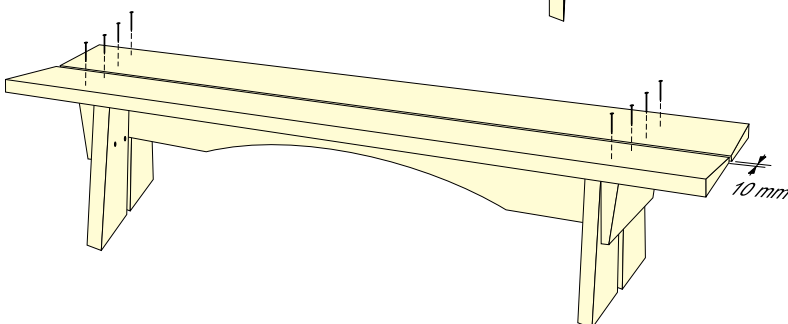
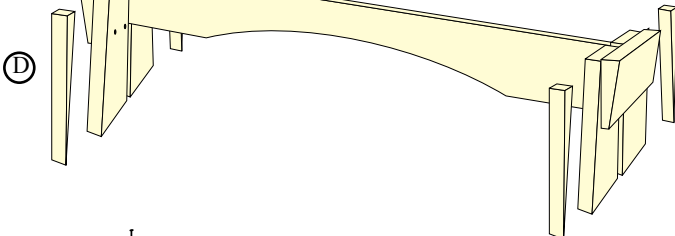
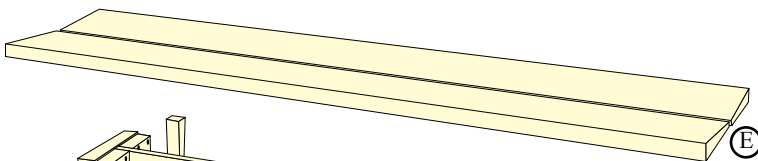
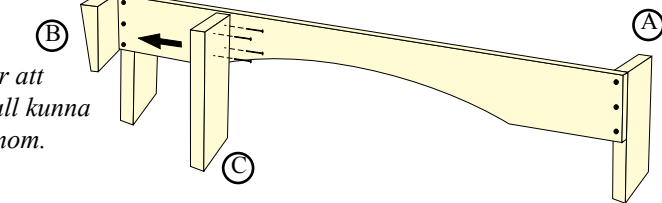
Tälj slutligen av alla grova kanter med en vass kniv.

För att tillverka de två snedsågade brädorna: Såga en 7"3 och kapa den 221 cm lång. Klyv denna diagonalt genom att lägga en 1" hög list under brädans innerkant. Sågverket skall stå på 2".

Förutom dessa specialsågade brädor behövs en 1,1/4"7 som är 285 cm.



*Glipa för att vatten skall kunna rinna igenom.





Bäst på småskalig träförädling

LOGOSOL AB, Sverige

Industrigatan 13 SE-871 53 Härnösand
Telefon 0611-182 85 Telefax 0611-182 89

LOGOSOL GmbH, Deutschland

Mack Strasse 12 DE-88348 Bad Saulgau
Telefon 07581-506460 Telefax 07581-506462

LOGOSOL Inc, USA

P.O. Box 660 Madison Mi 391 30
Phone 601-856 18 89 Fax 601-856 95 35

www.logosol.se

